

TITAN udělá z všestrannosti vaši
silnou stránku³

Inovativní systém okenního
kování pro dřevo a plast.

Window systems

Door systems

Comfort systems

Vytváříme z místností prostor pro život.



TITAN otevírá perspektivy.

Ze tří rozměrů a čtyř stěn vznikne místnost. Ale ještě nevznikne prostor pro život. Ten je totiž dynamickým útvarem složeným z mnoha faktorů a funkcí: bezpečnosti, komfortu, zdraví, estetiky, zachování hodnot, energetické účinnosti a mnohého dalšího. Ve středu pozornosti je však stále člověk.

Stručně řečeno: Místnost je systém a okenní kování proto není jen okenní kování. Je součástí systému, který zajišťuje, aby místnosti ožily a lidé se v nich cítili dobře. Aby se z nich stal prostor k životu.

Toto myšlení má u společnosti SIEGENIA dlouhou tradici. V současné době jsme předním dodavatelem systémů pro komfort místností: v podobě okenních, dveřních a komfortních systémů. Okna s integrovanou větrací technikou nebo s motorickým řízením prostřednictvím aplikace představují jen dva příklady komfortu místností budoucnosti.

Komfort místností přitom již není souhrnem mnoha detailních řešení, ale výsledkem komplexního uvažování. Pohonem je pro nás snaha o převedení nejrůznějších požadavků, očekávání a přání do inovativních i tržních řešení. Například v podobě našeho systému kování TITAN.

Ať už je to díky designovému pohledu architekta nebo na základě bezpečnostních, energetických a funkčních aspektů: TITAN je ve všech dimenzích příkladem toho, co chápeme pod komfortem místností. V oblasti zpracování, montáže a logistiky vám TITAN navíc otevírá rozmanité možnosti pro úsporu času a snížení nákladů v procesu výroby.



Perfektní rodina.

Efektivní a perspektivní.

To jsou přívlastky, které trefně popisují naši rodinu produktů TITAN. Inovativní systém kování přesvědčuje elegantním vzhledem, vysokou funkčností a výzrálým komfortem. Díky minimální logistické náročnosti a racionalizaci pracovních procesů nabízí výrobky TITAN potenciály úspory, které vám jako zpracovateli otevírají zřejmé konkurenční výhody.

Prvním potomkem rodiny TITAN byl výrobek TITAN iP. Od jeho uvedení na trh v roce 2004 představuje revoluci, když umožňuje výrobu na samostatném díle rámu. TITAN iP je perfektní odpovědí na požadavky automatizace průmyslu vyrábějícího okna. Kromě toho přesvědčuje TITAN iP množstvím perspektivních technologií v oblasti funkčnosti, bezpečnosti a komfortu.

Síla inovací produktu TITAN iP byla tak velká, že se okamžitě objevilo přání, aby bylo možné využívat tyto přednosti, aniž by se muselo upustit od tradiční výroby. To byla hodina zrodu řady TITAN AF. Díky tomuto důslednému rozšiřování rodiny produktů TITAN jsou nyní všechny vynikající přednosti a komfortní vlastnosti výrobku k dispozici také ve spojení se standardním kovááním:

Od komfortního hřibového čepu s lehkým chodem, optimalizovaného napojovacího místa click přes napojení nůžkového pantu, které není závislé na tolerancích, nové rámové díly pro bezbariérové prahové lišty až po bezpečnou pojistku chybného ovládání. Od optimalizovaného skladování přes standardizované rozměry balení dílů kování až po racionální zpracování. To vše ukazuje: inovace jsou oknem budoucnosti. A na tom je postaveno kováání TITAN.





TITAN

iP

Harmonizace dob výrobního taktu díky individuální předmontáži na samostatných dílech rámu

Individuální rozdělení pracovních procesů na celou výrobu

Libovolně nastavitelný stupeň automatizace až po plnou automatiku

TITAN

AF

Konvenční montážní technika

Flexibilní integrace do stávajících výrobních procesů

Menší náročnost na přestavbu výroby

TITAN iP. Montáž na samostatných dílech rámu.



Inovativní a revoluční.

Pro společnost SIEGENIA stojí obchodní úspěch výrobce oken v centru veškerého dění. Na základě toho jsme vyvinuli produkt TITAN iP, celosvětově první systém kování, který umožňuje výrobu na samostatných dílech rámu (před jeho svařením nebo sklížením). Tento produkt znamenal revoluci ve výrobě oken, protože montáž kování již není nadále vázána na pevné pracoviště.

Díky různým konceptům rámu se jednotlivé části kování mohou montovat na libovolném místě výroby oken: od přířezu až po kovací stůl. Montáž tak lze poprvé decentralizovat, díky čemuž lze optimálně využívat prostoje na různých pracovištích.

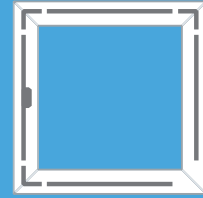
V pracovních postupech to vede k harmonizaci dob výrobního taktu a ke zvýšení produktivity. V důsledku toho klesají náklady a zvyšuje se konkurenceschopnost. Stručně řečeno: TITAN iP optimalizuje situaci v oblasti zisků.

Montáž kování si lze u produktu TITAN iP libovolně vybrat od čistě manuální montáže přes částečně automatizovanou až po plně automatizovanou montáž. TITAN iP tak přináší ekonomické výhody pro všechny velikosti provozů. Vzhledem k tomu, že produkt TITAN iP není vázán na strojní techniku, se lze vyvarovat velkých investic.



**OPTIMÁLNĚ SE HODÍ PRO RACIONALIZACI VŠECH
VELIKOSTÍ PROVOZU**

TITAN AF. Konvenční montáž.



Tradiční může být i inovativní.

TITAN AF umožňuje všem výrobcům, kteří chtějí i nadále pracovat s tradiční montáží kování, využívat všechny výhody výrobků série TITAN. Ty spočívají ve vyšším komfortu pro koncového uživatele a rovněž ve zpracování a logistice.

Jedinečný komfortní hříbový čep automaticky vyrovnává tolerance vznikající ve výrobě, zajišťuje lehký chod zavírání a zavírá okna téměř bez opotřebení. Je to kvalita, která zaručuje trvalou funkčnost a maximálně dlouhou životnost. Také nové protiplechy jsou přínosem v oblasti vzhledu a funkčnosti.

Montáž je díky inovativnímu click napojovacímu místu velmi rychlá a jednoduchá. Chytrý systém kromě toho umožňuje, aby bylo možné okna všech velikostí dodatečně vybavit několika doplňujícími díly kování od základní bezpečnosti až po RC2.

Ať iP nebo AF: TITAN také značně uklidí ve vašem skladu a vytvoří místo pro další racionalizační efekty. Z nových kartonových obalů lze i ve vystohovaném stavu odebrat části a odpadá náročné vrácení prázdných obalů díky chytrému systému zpracování odpadu.

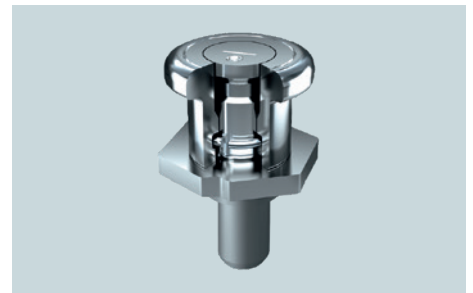


**KONVENČNÍ MONTÁŽ SE VŠEMI
ZNÁMÝMI INOVATIVNÍMI VÝHODAMI**

Protože komfortní hřibový čep
zní trochu složitě, řekněte jednoduše:
„Ano, chci.“



Malý detail,
velký účinek.



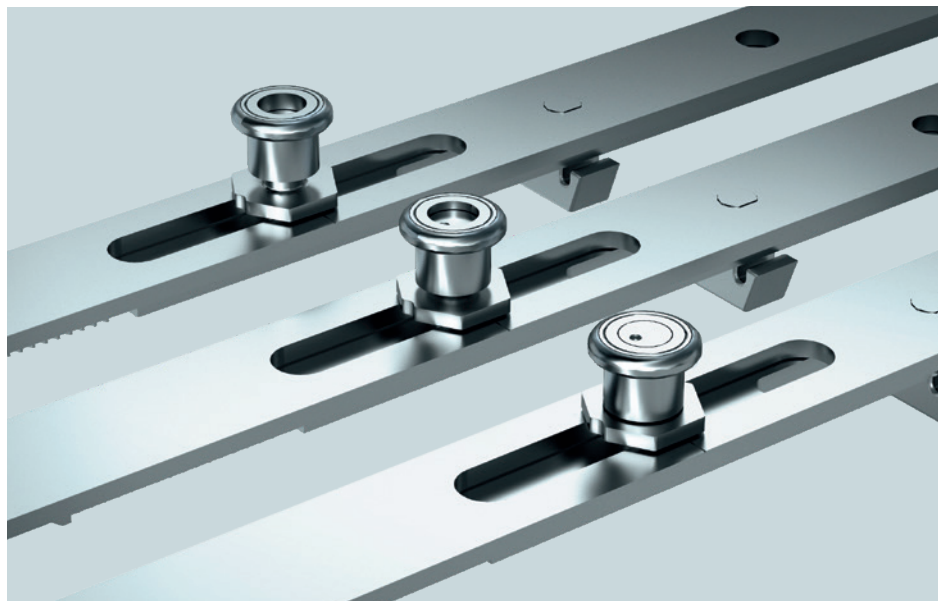
To, že i v malém lze dosáhnout velkých pokroků, ukazuje komfortní hřibový čep rodiny produktů TITAN. Na malém prostoru spojuje obrovské výhody pro zpracovatele i pro koncového uživatele.

Pro zpracovatele:

- zajišťuje jednoduchou a přesnou montáž díky plynulému nastavování výšky
- automaticky vyrovnává tolerance vůle v drážce a tím značně snižuje nároky na seřizování ve výrobě a při montáži na stavbě
- zabraňuje reklamacím náročným na čas a náklady
- seřízení přitlaku komfortního hřibového čepu navíc přispívá k individuálnímu přizpůsobení tolerancím
- použití i v oblasti výrobků PORTAL a KFV

Pro uživatele:

- zajišťuje lehké a bezchybné otevírání, sklápění a zavírání oken
- automatické přizpůsobení při změně podmínek na rámu, např. při teplotních výkyvech
- zaručuje vždy optimálně nastavený zavírací systém s dlouhou životností
- poskytuje individuální možnost přizpůsobení tolerancím



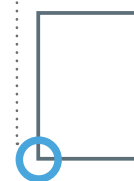
KOMFORTNÍ HŘIBOVÝ ČEP S INTEGROVANÝM NASTAVENÍM VÝŠKY

Varianty systému: od základní bezpečnosti po RC2.

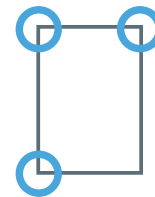
Chytrá systémová koncepce rodiny produktů TITAN otevírá nové potenciály jak v oblasti zpracování, tak i v oblasti logistiky.

Pro zpracovatele:

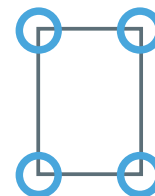
- efektivní struktura systému při obecném použití komfortního hřibového čepu jako uzavíracího čepu
- pouze několik prodlužovacích součástí je nutných k tomu, aby se z okna se základní bezpečností vytvořilo libovolné okno RC1 nebo RC2; tyto součásti se již nemusejí zkracovat
- malý počet dílů kování zajišťuje nižší náklady na skladování
- s našimi zákazníky vyvíjíme také řešení nad rámec RC2
- záruka tříd RC podle ČSN EN 1627 a násl. díky dodržení licenčních smluv s příslušným složením kování a údaji k montáži zajišťují naše příručky systémové bezpečnosti pro dřevěná a plastová okna



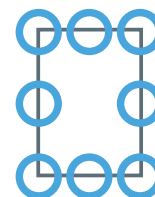
1BODOVÁ
ZÁKLADNÍ
BEZPEČNOST



3BODOVÁ
ZÁKLADNÍ
BEZPEČNOST



RC1



RC2



Rychlejší doby okování a snadná montáž.

UPNUTÍ DÍLŮ KOVÁNÍ

Ať TITAN iP nebo TITAN AF – celou rodinu produktů lze automaticky šroubovat.

Pro zpracovatele:

- spolehlivé upnutí všech dílů kování
- optimální pro ruční, částečně a plně automatizovanou montáž
- racionální montáž
- trvale pevná poloha všech dílů kování
- vedení šroubů až na dno drážky
- upnutí nezávislé na tolerancích

ZACVAKÁVACÍ SPOJOVACÍ MÍSTO

Díky obecnému propojování dílů kování se používá pouze jeden šroub na jedno spojovací místo. V kombinaci s optimalizovanou svorkou pro vedení šroubů, vysoce přesnému jemnému ozubení a šikmému napojení nabízí spojovací místo následující výhody:

Pro zpracovatele:

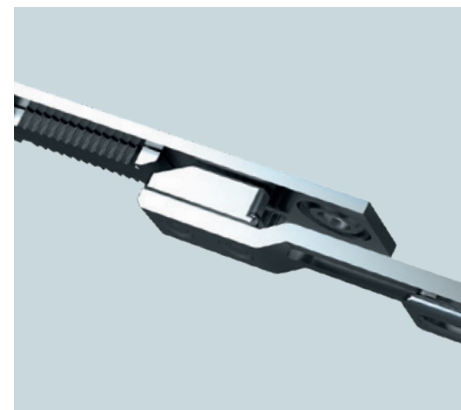
- jednoduché a bezpečné spojování dílů kování
- nižší doby okování a montáže
- provedení RC1 a RC2 bez dodatečného zkracování

Pro uživatele:

- možnost snadného dodatečného vybavení



UPNUTÍ VŠECH DÍLŮ KOVÁNÍ



ZACVAKÁVACÍ SPOJOVACÍ MÍSTO

Bezpečnostní protiplechy

S generací rámových dílů, která je optimálně sladěna s komfortním hřibovým čepem, stanovuje rodina produktů TITAN nová měřítko co do bezpečnosti a nízkého opotřebení.

Pro zpracovatele:

- malý počet dílů kování díky vpravo i vlevo použitelným standardním a bezpečnostním protiplechům
- optimální i při plně automatizované montáži rámových dílů na samostatných dílech rámu
- racionální dodatečné vybavení až do RC2 díky jednoduché technice šablon a jednotným polohám protiplechů i u štulpových elementů
- logoclip lze dodat s individuálním logem zákazníka

Pro uživatele:

- vysoce pevná kombinace materiálu z plastu a oceli, která zaručuje dosud nedosažitelnou minimální míru opotřebení
- atraktivní vzhled standardních a bezpečnostních protiplechů

Výklopné ložisko 56 S-RS

Rámový díl vhodný pro rohové převody VSU/K 56+ s kombinací komfortního hřibového čepu a výklopného čepu.

Pro zpracovatele:

- možnost použití vpravo i vlevo
- efektivní výrobní procesy díky volitelnému výklopnému ložisku s identickou délkou a polohou šroubů jako u standardních protiplechů
- díky malé délce těchto dílů kování lze bez problémů používat i u spojky sloupku
- možnost použití integrované pojistky chybné manipulace a náběžného dílu pro rolničky zvedače křídla na rohovém převodu
- logoclip lze dodat s individuálním logem zákazníka

Pro uživatele:

- vysoká ochrana proti vloupání
- komfort ovládání díky rolničce zvedače křídla
- ovládání s lehkým chodem díky kombinaci s komfortním hřibovým čepem
- nízký stupeň opotřebení
- jednotný vzhled se zbývajícími rámovými díly díky jejich stejné délce (56 mm)

Výklopné ložisko S-ES FH

Rámový díl pro rohové převody VSU S-ES s uzavíracím čepem s hřibovou hlavou a rolničkou zvedače křídla (Inliner).

Pro zpracovatele:

- lze použít od základní bezpečnosti po vyšší třídy
- možnost použití vpravo a vlevo díky integrovanému, oboustrannému plastovému náběhu pro zvedač křídla Inliner a díky tomu nízký počet dílů kování
- dlouholetá zkušenost, protože se výklopné ložisko používalo již u výrobků FAVORIT

Pro uživatele:

- osvědčená bezpečnost proti vloupání na základě kombinace čepu S-ES s výklopným ložiskem S-ES FH
- masivní ocelový horní díl
- harmonické zbarvení plastové podložky s šedými těsněními

RÁMOVÉ DÍLY



BEZPEČNOSTNÍ PROTIPLECH S-RS A
BEZPEČNOSTNÍ PROTIPLECH S 56



VÝKLOPNÉ LOŽISKO 56 S-RS



VÝKLOPNÉ LOŽISKO S-ES FH

Viditelné panty TITAN plast

Viditelné panty TITAN pro plastová okna ohromují jedinečným designem, vysokou bezpečností a mnoha přednostmi při zpracování.

Pro zpracovatele:

- nahoře a dole zároveň s naléhávkou
- lze použít pro hmotnosti křídla do 100 kg, příp. 130 kg při stejných volných mírách na rámu
- navrtávací spodní pant volitelně se seřízením přítlaku
- možnost zavěšení v každé otevřené poloze díky čepu nůžkového ložiska ve tvaru polygonu
- integrovaná brzda otevírání díky polygonálnímu čepu
- těsnicí faseta a drážka v nůžkovém pantu
- symetrické vrtání a šroubování
- možnost vrtání na jednotlivých dílech rámu

Pro uživatele:

- vynikající štíhlý design
- všechny šrouby jsou zakryté panty
- možnost použití krytek a povrchové úpravy
- uložení v plastovém pouzdru a díky tomu nízká míra opotřebení
- ochrana proti vstupu ve sklopné poloze

Viditelné panty TITAN plast – nůžkový pant

Montáž nůžkového pantu se provádí jednoduchým zacvaknutím do úchytky na nůžkovém rameni a umožňuje bezproblémové otáčení do potřebného směru montáže.

Pro zpracovatele:

- bez nutnosti použití nářadí
- komfortní spojení nůžkového pantu zajišťuje racionální montáž s úsporou času
- nízká logistická náročnost a minimální skladování díky vpravo i vlevo použitelným, kompaktním dílům kování

Pro uživatele:

- trvale bezpečné spojení
- integrovaná brzda otevírání zabráňuje zavření křídla v otevřené poloze, např. v případě průvanu

PANTY



PANTY TITAN PLAST

NŮŽKOVÝ PANT TITAN PLAST

Viditelné panty TITAN dřevo

Viditelné panty TITAN pro dřevěná okna přinášejí vedle pěkného designu a vysoké bezpečnosti také výhody při zpracování.

Pro zpracovatele:

- lze použít pro hmotnosti křídla do 150 kg při stejných volných mírách na rámu
- možnost zavěšení v každé otevřené poloze díky čepu nůžkového ložiska ve tvaru polygonu
- integrovaná brzda otevírání díky polygonálnímu čepu
- dvojitá miska u dřevěných systémů s průměrem 30 mm pro snížení tepelného mostu
- symetrické frézování a vrtání
- možnost vrtání/frézování na jednotlivých dílech rámu

Pro uživatele:

- vynikající štíhlý design
- nahoře a dole zároveň s naléhávkou
- všechny šrouby jsou zakryté panty
- možnost použití krytek a povrchové úpravy
- uložení v plastovém pouzdru a díky tomu nízká míra opotřebení
- ochrana proti vstupu ve sklopné poloze

Viditelné panty TITAN heavy duty

Díky viditelným pantům TITAN heavy duty se snadno pohybuje těžkými křídly. Vyznačují se vysokou bezpečností i u těžkých okenních elementů a pěkným designem.

Pro zpracovatele:

- odolnost proti opotřebení díky optimální kombinaci oceli a tlakového odlitku a speciální povrchové úpravě
- snadné zavěšení křídla díky čepu spodního ložiska s brzdou otevírání
- možnost zasunutí čepu nůžkového ložiska v každé poloze křídla
- snadné výškové a stranové seřízení i při velkých hmotnostech křídla

Pro uživatele:

- snadné otevírání otevíravě-sklopných křídel do 200 kg a otevíravých křídel do 300 kg

PANTY



DRÁŽKOVÝ SPODNÍ PANT TITAN DŘEVO



SPODNÍ LOŽISKO PRO PANTY
TITAN HEAVY DUTY

Skryté panty TITAN axxent 24+

Se svým decentním, hodnotným vzhledem poskytují nové skryté panty TITAN axxent 24+ důkaz o tom, že skrytá montáž je skutečným kritériem kvality.

Pro zpracovatele:

- pro dřevěné a dřevohliníkové profily s minimální hloubkou falcu 24 mm a rovněž pro plastové profily a hliníkové systémy s kovací drážkou 16 mm
- vysoká nosnost až 150 kg bez přídatného dílu, tím lze realizovat také velké elementy
- kompaktní konstrukce ideální pro okna s malými rozměry
- vysoký stupeň předmontování zajišťuje rychlou montáž a omezené skladování
- rychlá montáž a omezené skladování
- nízké náklady na skladování díky malému počtu variant
- plynulé seřízení přtlaku na horním a spodním otočném bodu pro optimální těsnost uzavření
- snadné zavěšení křídla v mírně otevřené otočné poloze nebo sklopné poloze
- dobře přístupné seřízení 3D
- možný upgrade na 185 kg pomocí přídatného odlehčovače zatížení

Pro uživatele:

- kompletně skryté otočné body pro čistý a krásný vzhled
- velmi odolné proti opotřebení a dlouhá životnost
- nepřerušené těsnění pro větší těsnost a zvýšenou tepelnou izolaci
- optimálně přístupné pro snadné dodatečné seřízení křídla pro konstantní komfort ovládání po celou dobu životnosti okna
- ochrana spodního ložiska před nečistotami díky tvarově krásné krytce

PANTY



ODLEHČOVAČ ZATÍŽENÍ 185 KG A SPODNÍ LOŽISKO PANTU TITAN axxent 24+



HORNÍ OTOČNÝ BOD PANTU TITAN AXXENT 24+

Zvedač křídla

Zvedač křídla tlumí doraz křídla a nechá je jemně sklouznout do rámu. Zvedač křídla není pouze detailem komfortu ovládání, ale podporuje také trvalou funkční bezpečnost. Jsou možné dvě různé varianty:

ZVEDAČ KŘÍDLA ROLNIČKOVÝ (INLINER)

Pro zpracovatele:

- použitelný i u štulpového křídla
- integrace do všech myslitelných oken, např. i obloukových nebo šikmých oken
- odpadá dodatečný rámový díl, protože náběh je integrován v použitém výklopném ložisku

Pro uživatele:

- zaručuje snadné zavírání i po letech používání
- jemný náběh křídla
- díky umístění dole je zaručen účinek i ve sklopné poloze

ZVEDAČ KŘÍDLA S PÁČKOU

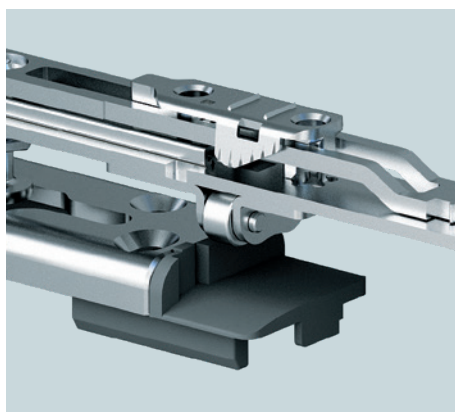
Pro zpracovatele:

- nastavitelný, díky tomu lze zvedací výkon optimálně přizpůsobit vlastnostem okna

Pro uživatele:

- při zavírání zvedá křídlo z otevíravé polohy obzvláště jemně
- dodatečné vybavení je bez problémů možné

KŘÍDLOVÉ DÍLY KOVÁNÍ



ZVEDAČ KŘÍDLA ROLNIČKOVÝ (INLINER)



ZVEDAČ KŘÍDLA S PÁČKOU

Pojistka chybné manipulace

Zabraňte jednou pro vždy chybné manipulaci křídla – pomocí variant pojistky chybné manipulace pro všechny velikosti a tvary oken.

Pro zpracovatele:

- bez nutnosti použití nářadí
- plná funkceschopnost ve velkém rozsahu vůle v drážce

Pro uživatele:

- vysoká funkční bezpečnost
- zajištění otevíravé a sklopné polohy
- přímé působení
- vhodná i pro dodatečné vybavení již namontovaných oken

Nůžky

Nezáleží na tom, jestli se jedná o okno nebo balkónové dveře – díky nůžkám je zavírání a sklápění jednodušší a pohodlnější než kdy předtím.

Pro zpracovatele:

- větší tolerance díky menší tloušťce balíku nůžek
- velké přitažení nůžek pro snadné zavírání s lehkým chodem i u velmi širokých křídel

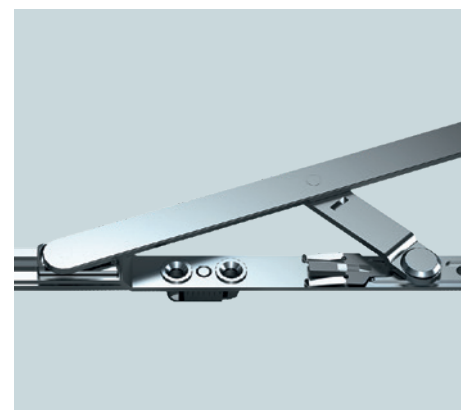
Pro uživatele:

- jemné sklouznutí do sklopné polohy díky brzdící vložce
- integrovaná pojistka proti přibouchnutí ve sklopné poloze, která je současně tlumením dorazu
- uzávěrka ovládání ve sklopné poloze zabraňuje chybnému ovládání křídla
- vysoká nosnost při minimálním opotřebení a zlepšený komfort ovládání díky sériově montovaným plastovým kluzným dílům

KŘÍDLOVÉ DÍLY KOVÁNÍ



POJISTKA CHYBNÉ MANIPULACE



NŮŽKY

Štulpová převodovka

Štulpová převodovka stanovuje standardy v oblasti bezpečnosti a komfortu.

Pro zpracovatele:

- stejný směr ovládání prvního a druhého křídla zajišťuje stejné rozměry rastru a polohy protiplechů
- předmontovaná štulpová páčka
- navařené protiplechy s integrovanou uzavírací zarážkou

Pro uživatele:

- integrovaná ochrana proti posunutí blokovacími zarážkami na převodovkách štulpových křídel zabraňuje zlodějům otevření páčky ve falcu již od základní bezpečnosti
- funkční, tvarově pěkné nástrčné prodloužení páčky zaručuje snadnou obsluhu a vysoký komfort ovládání i u velkých křídel a při vysoké odolnosti proti vloupání

Štulpová převodovka 16/7

Štulpová převodovka 16/7 určuje nová měřítka pro dřevěná štulpová okna.

Pro zpracovatele:

- lze realizovat i u úzkých pohledových šířek
- v porovnání s běžnými řešeními má kovací drážka 7 mm pouze poloviční hloubku a je tak jedinečná
- drážka kování s malou hloubkou výrazně snižuje objem obrábění a zajišťuje tak citelnou úsporu času a nákladů ve výrobním procesu
- navařené protiplechy s integrovanou uzavírací zarážkou

Pro uživatele:

- možnost realizace velkých skleněných ploch a díky tomu vyšší dopad světla a příjemný pocit komfortu
- při uzavření prvního křídla se automaticky také uzavře druhé křídlo a tak je chráněno proti dalšímu posunutí kování zvenku
- ochrana proti vloupání až do RC2
- snadné otevírání a zavírání díky prodloužení páčky druhého křídla, které se dodává na přání

KŘÍDLOVÉ DÍLY KOVÁNÍ



ŠTULPOVÁ PŘEVODOVKA



ŠTULPOVÁ PŘEVODOVKA 16/7

Multifunkční rohový převod

Multifunkční roh lze použít u všech velikostí křídla a formátů a umožňuje dřívější zvedání křídla. V porovnání s jinými rohovými převody obsahuje následující přídavné funkce:

- výklopné uzavření
- uzavření
- zvedáč křídla
- pojistku chybné manipulace

Pro zpracovatele:

- lze použít flexibilně u všech velikostí oken
- nízké náklady na skladování, neboť mnoho funkcí lze pokrýt pouze jedním dílem kování

Pro uživatele:

- zajišťuje lehké a bezchybné otevírání, sklápění a zavírání oken
- zaručuje vždy optimálně nastavený uzavírací systém s dlouhou životností
- tlumí doraz křídla a nechá je jemně sklouznout do rámu
- zabezpečení otevíravé a sklopné polohy

Balkónová pojistka

Při zavření balkónových dveří je křídlo zataženo do balkónové pojistky a je tak udržováno v uzavřené poloze.

Pro zpracovatele:

- standardní protiplech jako rámový díl, optimální pro snížení doby montáže a skladových zásob

Pro uživatele:

- chrání před náhlým otevřením nebo přibouchnutím a tím dále šetří dveře
- již standardní balkónová pojistka je vybavena zajišťovacím dílem odolným proti opotřebení s optimalizovanou křivkou náběhu a nastavitelnou zajišťovací silou
- komfortní varianta disponuje funkcí uvolnění ve sklopné poloze, a tím zajišťuje obvykle snadné sklápění

KŘÍDLOVÉ DÍLY KOVÁNÍ - PŘÍSLUŠENSTVÍ



MULTIFUNKČNÍ ROHOVÝ PŘEVOD



BALKÓNOVÁ POJISTKA

Brzda křídla

Brzda křídla omezuje úhel otevírání okenního křídla a působí jako pevná brzda proti samovolnému nebo neúmyslnému otevření a zavření okenního křídla.

Pro uživatele:

- individuálně nastavitelná šířka otevření: aretuje křídlo v požadované poloze
- i při silném průvanu drží okenní křídlo v otevřené poloze, např. při nárazovém větru
- vysoká funkční bezpečnost díky pojistce proti přetížení
- zcela skrytá
- lze snadno dodatečně namontovat

Komfortní nůžky TITAN

Toto nové komfortní ovládání je mechanickou podporou zavírání, které především u těžkých křidel a balkónových dveří usnadňuje zavírání ze sklopné polohy.

Pro zpracovatele:

- kompatibilní s díly kování TITAN AF a TITAN iP
- nenáročná instalace
- snadná montáž
- pouze několik dílů kování a tím minimální logistická náročnost
- dodatečné obchody díky inovaci umožňují získávání nových zákazníků
- lze snadno dodatečně namontovat

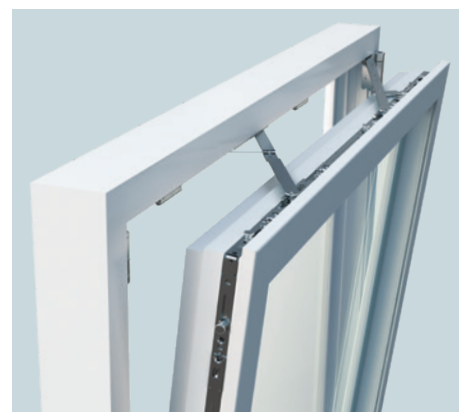
Pro uživatele:

- usnadňuje ovládání velkých a těžkých křidel
- snižuje nutnost použití síly při zavírání křídla ze sklopné polohy díky integrovanému zásobníku energie
- žádné kývání okenního křídla při vyklápění
- šetření ložisek
- lze dodatečně namontovat i u stávajících oken
- pěkný design díky zcela skryté technice

PŘÍSLUŠENSTVÍ



BRZDA KŘÍDLA



KOMFORTNÍ NŮŽKY TITAN

Skrytá uzávěrka otevírání

Nová skrytá uzávěrka otevírání zajišťuje prostřednictvím cílené deaktivace otevíravé polohy vyšší bezpečnost.

Zejména v budovách, ve kterých by měly být děti chráněny před případným vy-padnutím z okna – jako např. v obytných budovách a mateřských školách – je tak uzávěrka otevírání ideálním doplň-kem. Jako jediné řešení svého druhu má kromě toho kompletně skrytý vzhled a oslovuje tak obzvláště zákazníky, kteří si potrpí na design.

Pro zpracovatele:

- možnost použití bez přestavby techniky montáže
- je zapotřebí pouze jeden rámový díl navíc, standardní rohový převod VSO se nahrazuje rohovým převodem VSO s uzávěrkou otevírání

Pro uživatele:

- v případě potřeby se otevíravá poloha může jednoduše aktivovat nebo deaktivovat bez použití nářadí
- zcela skryté

Letní a zimní spárové větrání

Nešetříme na detailech, aby naši zá-kazníci mohli ušetřit energii. Například v podobě letního/zimního spárového větrání díky energeticky úsporným nůž-kám. Malá šířka otevření křídla zajišťuje v poloze zimního větrání snížení nákladů na energii. Bez větší námahy je možná dodatečná montáž na již namontovaná okna s okenním kováním SIEGENIA.

Pro uživatele:

- letní ventilace pro normální sklopenou polohu
- zimní ventilace pro cca 40 mm sklopenou polohu
- aktivace zimního větrání jednoduchým pohybem ruky bez použití nářadí
- snadná dodatečná montáž
- integrovaná pojistka proti přibouchnutí

Bezpečné spárové větrání TITAN vent secure

Nové spárové větrání umožňuje výmě-nu vzduchu pro zdravé klima místnosti a poskytuje ochranu budovy při sou-časné ochraně proti vloupání a ochraně před nárazovým deštěm.

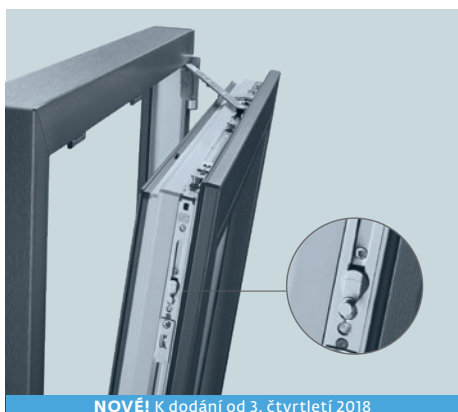
Pro zpracovatele:

- realizace prostřednictvím speciálních rámových dílů, nejsou třeba žádné přídatné díly

Pro uživatele:

- volitelná ochrana proti vloupání do RC3 v uzavřené poloze a RC2 ve větrací poloze umožňuje bezpečné větrání i v nepřítomnosti
- větrání nezávislé na povětrnostních podmínkách díky velké odolnosti proti nárazovému dešti
- zaručuje plynulé základní větrání bez průvanu a zajišťuje tak zdravé klima místnosti
- minimalizuje riziko tvorby plísní
- obvyklý vzhled zůstává nezměněn, neboť zde nejsou žádné viditelné, rušivé díly
- intuitivní ovládání díky známému pořadí ovládání otevření - sklopení
- možnost dodatečného vybavení

PŘÍSLUŠENSTVÍ



UZÁVĚRKA OTEVÍRÁNÍ



ENERGETICKY ÚSPORNÉ NŮŽKY



BEZPEČNÉ SPÁROVÉ VĚTRÁNÍ TITAN VENT SECURE

Naše programy klik TITAN GLOBE a Si-line: Dokonalý design.

Kvalita, kterou člověk okamžitě

pochopí – tím se vyznačují série klik TITAN GLOBE a Si-line. Kvalita, která vzniká z ideální kombinace estetiky, ergonomie, funkčnosti a materiálu.

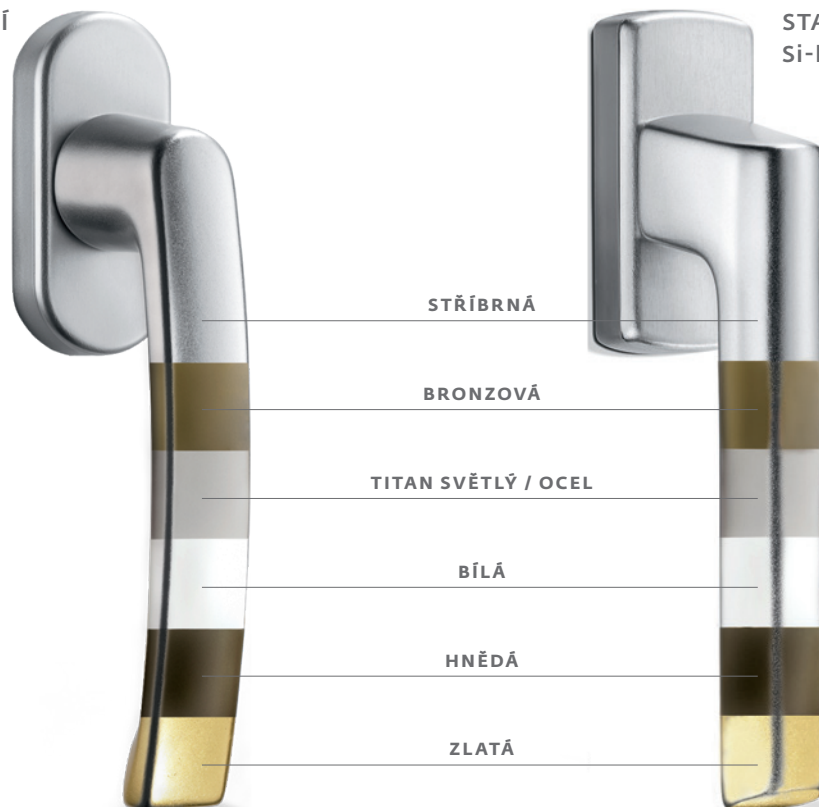
Kromě toho vás naše výrobní programy klik přesvědčí dlouhou funkční bezpečností a volitelným výběrem barev.

Pro uživatele:

- inovativní, ergonomický design
- komfortní a jednoduchá manipulace
- k dodání v různých barevných odstínech pro všechny nároky moderní architektury
- zaručená trvalá a optimální aretace
- vhodné pro dřevěná a plastová okna
- vysoká míra bezpečnosti proti nezvaným hostům díky verzím s funkcí Secustik nebo díky klikám s tlačítkem a uzamykatelným klikám
- klika TBT proti nepovolanému otevření (otevírává poloha není bez klíče možná)
- možnost mikroventilace s dodatečnou aretací 45°

STANDARDNÍ PROVEDENÍ
TITAN GLOBE

STANDARDNÍ PROVEDENÍ
Si-line



Přehled klik TITAN GLOBE.

STANDARDNÍ

- k dodání ve všech barvách
- volitelně s logem SIEGENIA

SECUSTIK*

- zabraňuje automaticky posunutí kování zvenku
- vyzvednutí okna zlodějem již není možné

KLIKA S MIKROVENTILACÍ*

- s aretací 45°
- k dodání jako standardní varianta

KLIKA S TLAČNÝM KNOFLÍKEM

- zabraňuje automaticky posunutí kování zvenku
- pro odblokování stiskněte knoflík, při zamykání se klika zablokuje automaticky

40 NM, UZAMYKATELNÁ

- cenově optimalizovaná varianta ke 100 Nm
- s tlačnou vložkou (pro uzamknutí stiskněte, odemknutí klíčem)
- volitelně s logem SIEGENIA

100 NM, UZAMYKATELNÁ

- volitelně s funkcí Secustik
- s tlačnou vložkou (pro uzamknutí stiskněte, odemknutí klíčem)
- zkušeno podle ČSN EN 1627-1630

KLIKA TBT**

- použití u příslušných kování TBT („vyklopení před otevíráním“)
- 40 Nm, uzamykatelná
- abyste se dostali do otevíravé polohy, musí se klíč ovládat samostatně (zvýšená ochrana proti nepovolanému otevření)

ODNÍMATELNÁ KLIKA S POSUVNOU ROZETOU

- rozeta se montuje napevno, může se nasunout; klika se sejme a může se kdykoliv nasadit (např. za účelem čištění)

PLOCHÁ KLIKA

- pro použití tam, kde je k dispozici málo místa pro kliku, např. u rolet
- možnost použití i u skládacího posuvného kování

TL/PZ A TL/PZ PLOCHÁ

- pro balkónové a terasové dveře (francouzská okna)
- obsahuje kliku zevnitř a zvenku a rozetu PZ zevnitř a zvenku
- TL/PZ plochá pro místa, na kterých by venkovní klika byla příliš vysoká (např. u rolet nebo skládacích okenic)



TLAČNÝ
KNOFLÍK

UZAMYKATELNÁ

ODNÍMATELNÁ
S POSUVNOU
ROZETOU

PLOCHÁ

TL/PZ

* Klika opticky jako ve standardním provedení.

** Klika opticky jako uzamykatelná varianta.

Kdykoli nás potřebujete:
jsme tu pro vás.



Naše povrchy: odolné a kvalitní.

Odolné povrchy.

Zvláštní klima představuje zvláštní požadavky – samozřejmě i na kvalitě kování. Proto je naše kování TITAN vyrobeno z kvalitních materiálů a má prvotřídní povrchy. V závislosti na typu a místě použití nabízí nejen velmi účinnou ochranu proti korozi a obecným vlivům prostředí, ale také proti zatížení extrémními klimatickými a povětrnostními podmínkami.

Ať v městské oblasti chráněné proti větru nebo bezprostředně na pobřeží: Perfektně přizpůsobený povrch TITAN zaručuje minimální opotřebení, dlouhodobou funkční bezpečnost a dlouhotrvající pěkný vzhled. Ušetří vás a vaše zákazníky nemilých překvapení a zabraňuje reklamacím.

Povrchy SIEGENIA TITAN.
Ideální pro náročné projekty.



MATERIÁL PROFILU	dřevo, plast	dřevo, plast
OCHRANA PROTI KOROZI A OBEČNÝM VLVIVŮM PROSTŘEDÍ (DIN 1670)	nejvyšší třída 5, >480 h zkouška odolnosti v solné mlze	nejvyšší třída 5, >1 500 h zkouška odolnosti v solné mlze
MOŽNOST POUŽITÍ U POBŘEŽÍ		■
OCHRANA I PŘES POŠKOZENÍ POVRCHU	■	■
MATERIÁL	ocel, galvanicky pozinkovaná a konzervovaná	ocel se zinko-niklovou povrchovou úpravou
VZHLED	stříbrný lesk	ušlechtilá ocel, šedě matovaná
ZVLÁŠTNÍ VLASTNOSTI	jeden z nejlepších a nejodolnějších standardních povrchů na trhu	více než 15 let osvědčeno v pobřežních místech na celém světě

Kdyby se udělovala cena
za inovaci okenního kování,
vyhrál by TITAN první místo.



Jasná kritéria pro okenní kování.

Certifikační program QM 328, který byl vyvinut Rosenheimským institutem pro okenní techniku (ift), je v současné době nejpřísnějším zkušebním procesem pro otevíravá a otevíravě-sklopná kování. Kování se tak vedle zkoušky trvalé funkčnosti pomocí 25 000 cyklů otevírání podrobuje i dalším zkouškám, např. přídatným zatížením nebo proti překážce ve falcu.

Kromě toho vyžaduje Rosenheimský institut v rámci své certifikace rozsáhlý audit kvality výrobce kování, permanentní vlastní kontrolu určenou podnikovou kontrolou výrobků a pravidelnou externí kontrolu nezávislou zkušebnou.

Certifikát kvality ift pro společnost SIEGENIA.

Pro získání této certifikace jsme nechali vyzkoušet všechny materiály ráků ve zkušebních sériích předepsaných ift – s úspěchem.

To našim zákazníkům zajišťuje nejen trvale vysokou kvalitu výrobků, ale také vyměnitelnost zkoušených kování, jež je zakotvena v pravidlech certifikace. To vede k výrazným úsporám času a umožňuje výrobcům oken rychlejší a cenově výhodnější výměnu za inovativní nově vyvinuté výrobky.



ZKUŠEBNÍ ZNAČKA UDĚLENÁ
ROSENHEIMSKÝM INSTITUTEM
PRO OKENNÍ TECHNIKU ZARUČUJE
TRVALE VYSOKOU KVALITU
ZKOUŠENÝCH KOVÁNÍ.



Jednoduše lepší pro obchod: ADVANCE.



Služby na míru pro management, prodej a techniku.

Mrhám čas ve výrobě? Využívám svůj kompletní prodejní potenciál?

Ten, kdo si klade nepříjemné otázky, udělá svou firmu dlouhodobě úspěšnou. Protože jakmile najdete správné odpovědi, vytvoříte si náskok.

Je lehčí to říct než udělat? Nikoliv s podporou ADVANCE Business Support, našimi nabídkami poradenství a služeb na míru pro malé i velké firmy.

Program ADVANCE vám poskytuje podporu v důležitých otázkách managementu, prodeje a techniky. Pro tento účel jsme naše know-how spojili do balíčků služeb. Můžete je požadovat jednotlivě podle tematické struktury, ale také je můžete libovolně kombinovat.

Díky tomu je program ADVANCE perfektně přizpůsoben výzvam vaší branže. Pomůže vaší firmě efektivně používat kvalitní výrobky a nabízí šance odlišit se od konkurence.

ADVANCE Management



Naše školicí a poradenské balíčky zvyšují díky jasně strukturovaným procesům a efektivním metodám lean managementu vaši efektivitu a zlepšují tak vaše vyhlídky na úspěch.

- analýza slabin v celém řetězci procesů
- optimalizace výroby pro kratší průběžné časy
- hladká změna výrobků a datová technika střížená na míru
- vyšší jistota investic a profesionální realizace zakázek
- vývoj systémů plánování a řízení

ADVANCE Marketing | Prodej



Pro úspěšné napojení na zákazníka a pro akvizici zákazníků vypilujeme prodejní argumenty vaší firmy a poskytneme vám podporu při firemních výstavách a veletrzích.

- školení pro cílené využívání výhod výrobků při prodejním jednání
- šance na intenzivnější dialog se zákazníkem a lepší poradenství
- věrohodná podpora prodeje ohledně přidané hodnoty vašich výrobků
- vyšší šance na odbyt a úspora času díky příručkám systémové bezpečnosti SIEGENIA

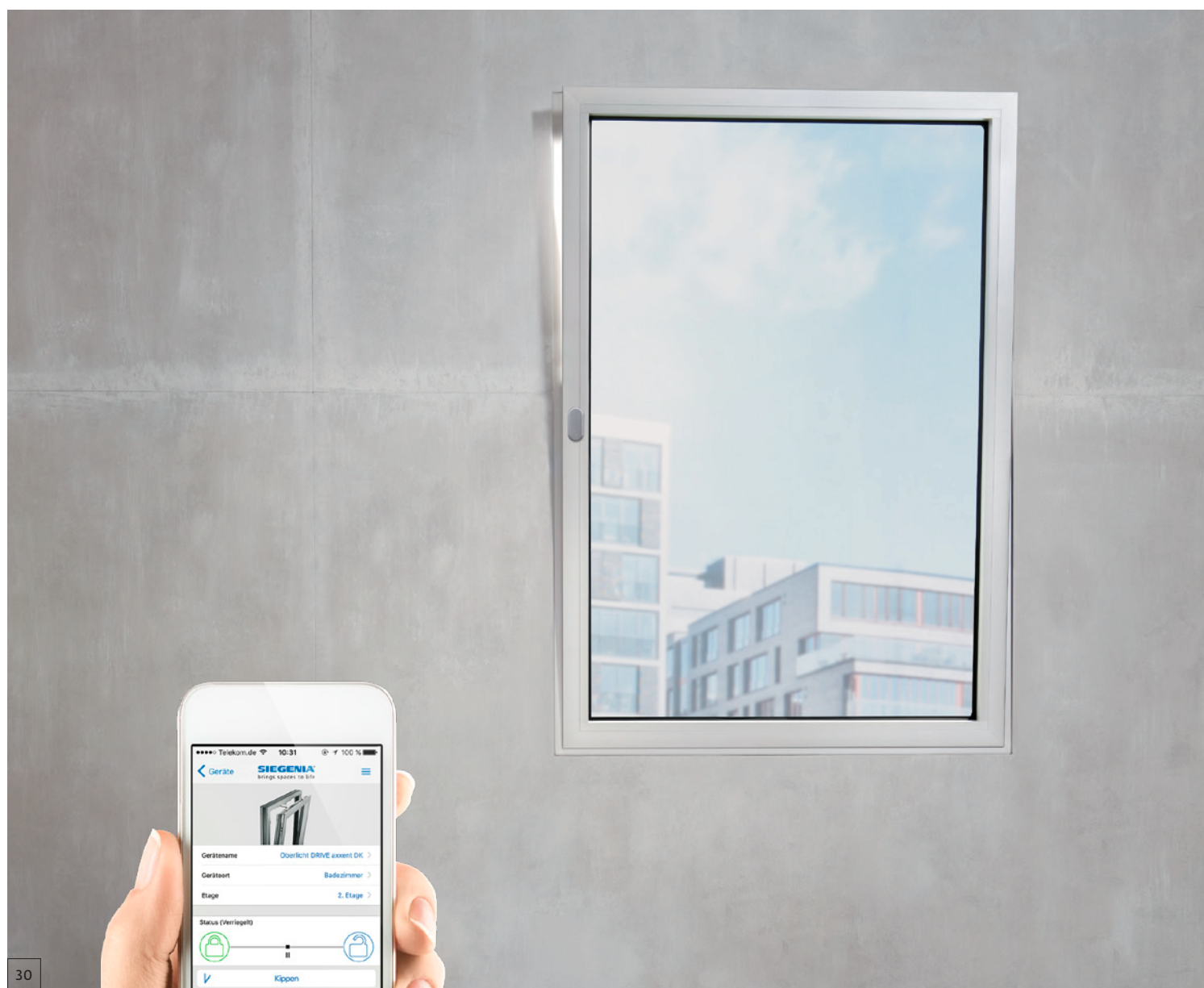
ADVANCE Technika



ADVANCE nabízí vedle nejmodernější zkušební techniky a certifikačního poradenství široký program pro kvalifikaci vašich zaměstnanců.

- zkoušky oken pro různé požadavky
- osvědčení o zkouškách SIEGENIA pro rozhodující prodejní argumenty: bezpečnost, těsnost a zvuková izolace
- poradenství a nabídky školení k zákonům, normám a technice
- větší odbyt díky novým obchodním oblastem a doplňkovým obchodům
- efektivní služby v oblasti náhradních dílů/oprav

Skryté pohony pro komfortní
otevírání a zavírání stisknutím tlačítka.



Pohon DRIVE axxent DK se snadnou montáží.

Se správnou technikou nejsou nejvyšší komfort bydlení, nejlepší zpracování a optické nároky žádnými kritérii „buď a nebo“. Neboť flexibilní a s ohledem na design konstruované pohony naší řady produktů DRIVE axxent přinášejí lehký pohyb nejen pro okna a nadsvětličky, ale také do každé výroby. Pohon DRIVE axxent DK se snadnou montáží je vhodný pro otevíravě-sklopná okna ze dřeva, plastu nebo hliníku.

Kompletně integrovaný v profilu rámu umožňuje plně automatické kontrolované větrání oken. Pohodlné ovládání systému DRIVE axxent DK se provádí pomocí tlačítkových spínačů, rádiovým nebo infračerveným dálkovým ovládáním. Volitelně je možné ovládání pomocí aplikace SIEGENIA Comfort. Pokud se okno přitlačí z výklopné nebo otevřené polohy, uzamkne pohon element zcela automaticky pomocí nové funkce Auto-Lock

Pro zpracovatele:

- univerzálně použitelné pro otevíravě-sklopná okna ze dřeva, plastu a hliníku
- lze snadno namontovat a namontované lze také dodatečně seřadit
- perfektně se hodí k integraci do řídicí techniky budovy a větracích systémů
- rychlost zavírání splňuje bezpečnostní požadavky
- zkoušecí přístroj pro jednoduché uvedení do provozu
- šířka odsunutí: 120 nebo 150 mm

Pro uživatele:

- motorické uzamknutí, odemknutí a sklápění křídla: stisknutím tlačítka
- opticky zcela skrytá technika pro perfektní design oken
- vysoká rychlost otevírání
- lze ovládat manuálně i v motoricky dosažené sklopné nebo uzavřené poloze
- s funkcí Auto-Lock pro obzvlášť pohodlné uzamykání
- s infračerveným ovládáním nebo volitelně s možností ovládání pomocí aplikace SIEGENIA Comfort*
- tichý režim pro obzvlášť klidný provoz
- automatické větrání 10 minut



*Upozornění ke kompatibilitě naleznete na www.siegenia.com/qr/comfort-app/faq



OKENNÍ POHON KOMPLETNĚ SKRYTÝ V PROFILU RÁMU.



MOTORICKÉ UZAMKNUTÍ, ODEMKNUTÍ A VYKLOPENÍ.

SIEGENIA[®]

brings spaces to life

Hlavní sídlo:
Industriestraße 1–3
57234 Wilnsdorf
NĚMECKO

Mobile: +420 602 120029
pavel.paluch@siegenia.com
www.siegenia.com



Naše mezinárodní adresy najdete na:
www.siegenia.com

SIEGENIA po celém světě:

Benelux Telefon: +32 9 2811312
Bělorusko Telefon: +375 17 2573988
Čína Telefon: +86 316 5998198
Francie Telefon: +33 3 89618131
Indie Telefon: +91 124 4342302
Itálie Telefon: +39 02 9353601
Jižní Korea Telefon: +82 31 7985590
Maďarsko Telefon: +36 76 500810

Německo Telefon: +49 271 39310
Polsko Telefon: +48 77 4477700
Rakousko Telefon: +43 6225 8301
Rusko Telefon: +7 495 7211762
Švýcarsko Telefon: +41 33 3461010
Turecko Telefon: +90 216 5934151
Ukrajina Telefon: +380 44 4054969
Velká Británie Telefon: +44 2476 622000

Obrátte se na Vašeho odborného prodejce: