

6 AEROCONTROL

Magnetschaltertypen
Montage (I)

UMS001, UMS002, UMS003, UMS007, UMS009,
UMS124, UMS010-LSN, UMS1080

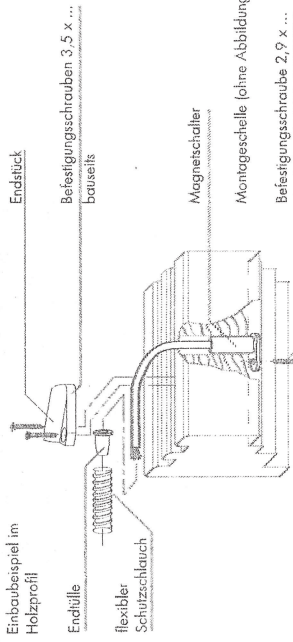


Einbaubedingungen

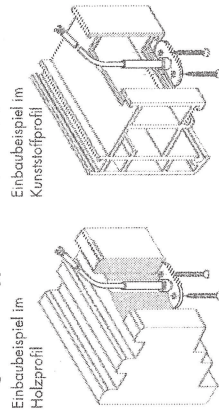
- Kabelverlegung**
durch den Blendrahmen, unter Putz
oben waagrecht am Fenster- oder Türelement
- Einbauhöhe des Magnetschalters**
Ø 2 mm und Ø 10 mm für Magnetschalter im Blendrahmen
Ø 10 mm als Durchgangsbohrung für Kabelverlegung
- Bohrabstände**
siehe Seiten 6.B.28 - 6.B.36
- Befestigung des Magnetschalters**
nichtmagnetische Schrauben (im Lieferumfang)
siehe technische Datenblätter

Montage

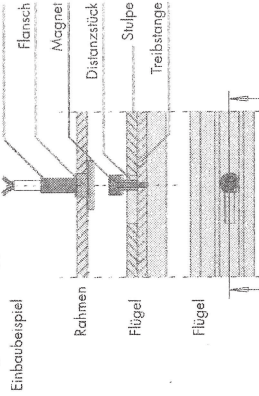
Magnetschaltertypen UMS001, UMS002, UMS003



Magnetschaltertypen UMS007, UMS009



Magnetschaltertyp UMS010-LSN



Kabelverlegung

Bei der Verlegung der Schaltungen vom Blendrahmen bis zur Bussteuerung oder Abzweigdose der Einbruchmeldeanlage ist auf Schutz der Schaltungen vor Beschädigungen und Austauschbarkeit der Magnetschalter zu achten. Ein Stück Kabel (ca. 50 - 100 mm lang) ist direkt hinter dem Magnetschalter als Schutz und Reserve für nachträgliches Ausbauen zu schlaufen. Hierzu empfehlen wir die Verlegung durch einen **flexiblen Schutzschlauch**, der kleine Biegeradien von $r = 20$ mm ohne Abknicken des Schlauchs ermöglicht.

6 AEROCONTROL

Magnetschaltertypen
Montage (II)

UMS001, UMS002, UMS003, UMS007, UMS009,
UMS124, UMS010-LSN, UMS1080



Montageanleitung



Um Beschädigungen beim Einbau des Magnetschalters in den Blendrahmen zu vermeiden:

Den Magnetschalter **niemals** am Kabel einziehen!

Vermeiden Sie unbedingt mechanische Beanspruchungen des Magnetschalters wie Schläge oder Stöße, da sie den Magnetschalter zerstören können. Magnetschalter niemals mit grobem Werkzeug z. B. Hammer montieren, sondern immer vorsichtig mit der Hand einsetzen bzw. einpassen!

- Für die Kabelführung nach außen empfiehlt es sich einen Kunststoffschlauch zu verwenden.
- Das Kabel von unten in die Bohrung einführen und durchschieben.
- Den Magnetschalter von Hand in die Bohrung einschieben.
- Den Magnetschalter mit den mitgelieferten, nichtmagnetischen Schrauben befestigen.
- Der Magnetschalter darf nicht an Rahmen oder Mauerwerk anschlagen.

Bei Verwendung des flexiblen Schutzschlauchs:

- Endtülle bis zum Blendrahmen über das Kabel ziehen. Dabei spätere Aufsteckrichtung auf den flexiblen Schutzschlauch beachten.
- Flexiblen Schutzschlauch über das Kabel ziehen und Endtülle auf das Schlauchende aufstecken.
- Endstück auf das Schlauchende stecken und am Blendrahmen befestigen.
- Schutzschlauch samt dem eingeschobenen Kabel aufrollen und knicksicher am Blendrahmen befestigen.

Hinweis: Frühester Schalterpunkt bzw. Verschlusszustandsanzeige bei 50 %igem Eingriff des Schließzapsens in das Schließblech.

Zusätzlicher Hinweis für Holzfenster

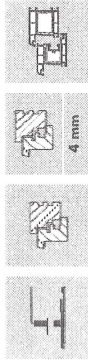
Bei Kömperprofilen aus Holz (Holzdicke mind. 40 mm) muss die Leitung in einer Nut im Kömper entlang in den Falzlufbereich des Oberlichts verlegt werden. Von dort wird sie seitlich durch den Blendrahmen zur Abzweigdose geführt.

Befestigungselemente des Blendrahmens (z.B. Maueranker oder Rahmendübel) können das Kabel beim Einbau beschädigen. Bei der Kabelverlegung ist deshalb die Schraubebene für die Befestigungselemente des Blendrahmens zu berücksichtigen.

Zusätzliche Hinweise für Kunststoff-Fenster

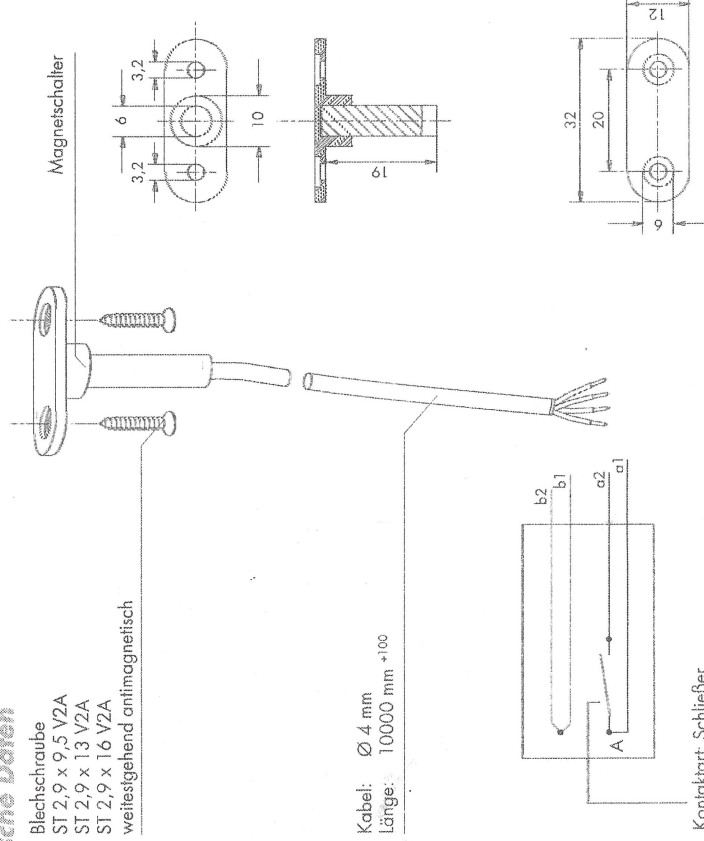
Lässt die Geometrie des Kunststoffprofils nur eine Befestigung in einer Stahl-Aussteifung zu, kann die Funktion des Magnetschalters beeinträchtigt werden.

Sofern seitens der Profilersteller besondere Fertigungsvorschriften oder Verarbeitungsrichtlinien bestehen, sind diese ausdrücklich zu beachten.



Magnetschaltertyp UMS1080 – 4-polig (ohne Vds-Zulassung) Technische Daten

Blechschrube
ST 2,9 x 9,5 V2A
ST 2,9 x 13 V2A
ST 2,9 x 16 V2A
weitestgehend antimagnetisch



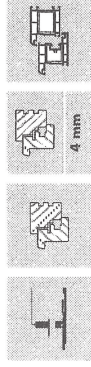
Kabel: Ø 4 mm
Länge: 10000 mm \pm 100

Kontaktart: Schließer

*Wichtig! Beachten Sie unbedingt die Hinweise zur Positionierung von Magnetzapfen zu Magnetschalter auf Seite 6.A.5

Material-Nummer:	ZUMS1080-.....weiß, 10 m Kabellänge
Arbeitskontakte	A/Schließer
Gehäusematerial	Polystyrol
Leitung	10 m Kabel LNY 4 x 0,14 mm ²
Kontaktbelastung	5 W
Schaltgleichspannung max.	100 V DC
Schaltgleichstrom max.	0,5 A
Temperatur bei festverlegtem Kabel	-25 °C bis + 70 °C
Temperatur bei bewegtem Kabel	-5 °C bis + 50 °C
*Lichter-Anspruchabstand mit Magnetzapfen	9 mm
Schutzart nach DIN 40050	IP 68
Öffnungsüberwachung	ohne Vds-Zulassung
Verschlussüberwachung	ohne Vds-Zulassung
Kombinierte Verschluss- und Öffnungsüberwachung	ohne Vds-Zulassung
Lieferumfang	Magnetschalter mit Montagekit und Schrauben

Hinweis: Zur Sicherheit gegen Manipulationen sind alle Leitungsadern gleichfarbig. Beachten Sie die Hinweise zu möglichen Fehlerquellen.



Magnetschaltertyp UMS1080 – 4-polig (ohne Vds-Zulassung) Technische Leistungsbeschreibung

Öffnungsüberwachung, Verschlussüberwachung, kombinierte Verschluss- und Öffnungsüberwachung

- Vds-Klasse keine
- Anzahl Schalleitungen 4
- Arbeitskontakte
- Schließer (geschlossen bei angelegtem Magnet) zur Verschluss- bzw. Öffnungsüberwachung
 - Öffnung des Fensters/der Fensterür
 - Betätigung des Hebels
 - gewaltsamem Verschieben eines Schließzapfens

Alarm bei

Hinweise zum Anschluss



Achtung:
Magnetschalter können durch zu hohe Spannungen und Ströme beschädigt werden! Zur Prüfung eignet sich das Prüfgerät Magnetschalter ZUP0010 oder handelsübliche Digitalmultimeter mit Durchgangsprüfer. Niemals einen Glühlampen-Durchgangsprüfer verwenden. Die Technischen Daten des Magnetschalters dürfen nicht überschritten werden.

- Die Anschlussbelegung muss durch Ausmessen ermittelt werden. siehe Datenblatt

Technische Daten

Hinweis: Zur Sicherheit gegen Manipulationen sind alle Leitungsadern gleichfarbig. Beachten Sie die Hinweise zu möglichen Fehlerquellen.