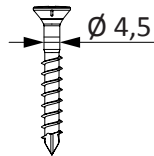


Důležité pokyny pro zpracovatele

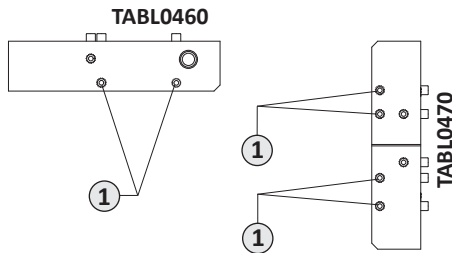
Upevnění dílů kování

Spodní ložisko a Nůžkové rameno:

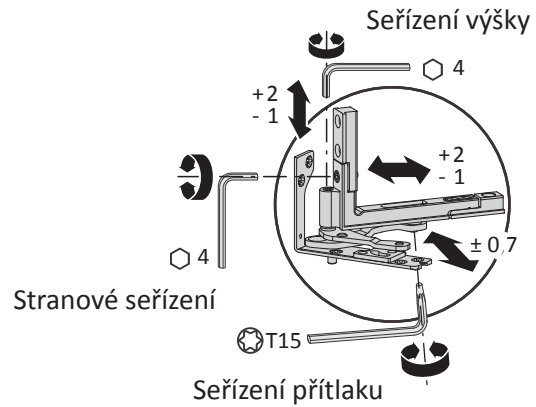
Pro přišroubování dílu kování musí být použit speciální šroub pro výrobu s průměrem dřívku $\varnothing 4,5$ mm!



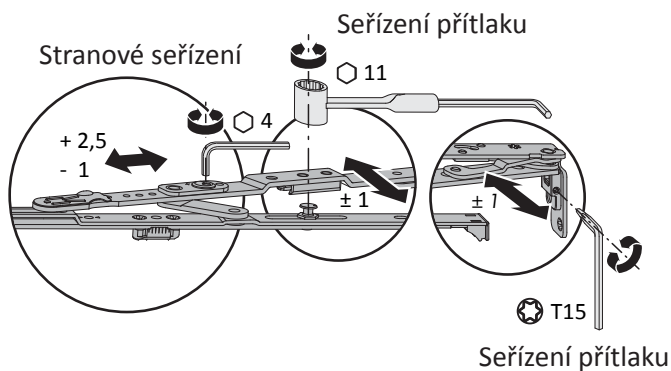
Pro dostatečné upevnění podle směrnice TBDK musí být u plastových profilů označené šroubyn ① přišroubovány do ocelové výztuhy.



Seřízení spodního ložiska spodního pantu



Seřízení nůžek





Bezpečnostní upozornění

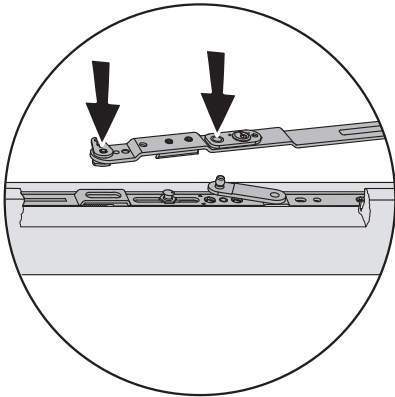
Zavěšení nůžkového ramene AX...vel.1
Zavěšení nůžkového ramene AX...vel.2 - vel.5

TITAN

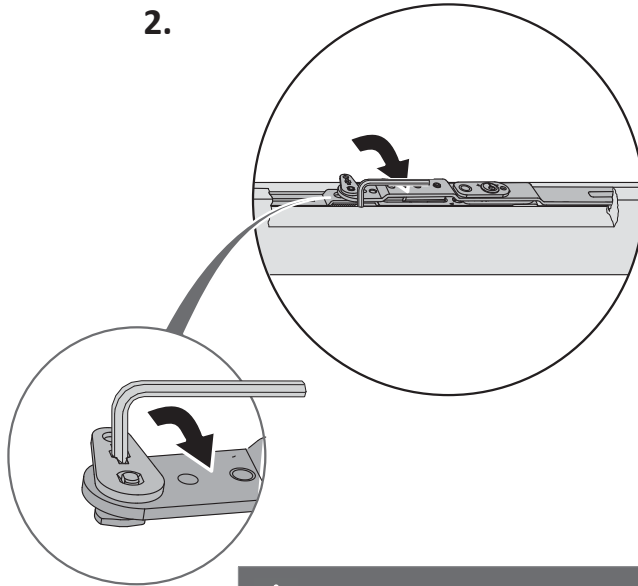
1

Nůžkové rameno vel.1

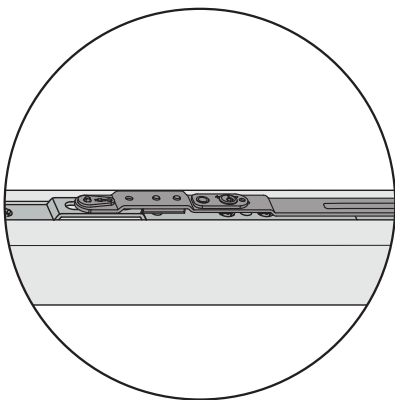
1.



2.



3.



⚠ NEBEZPEČÍ

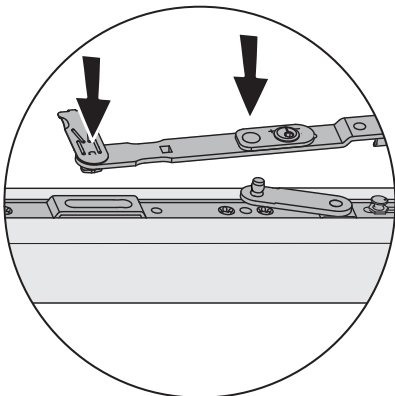
Vypadnutí křídla

Pokud není bezpečnostní plech zajištěn, může křídlo vypadnout.

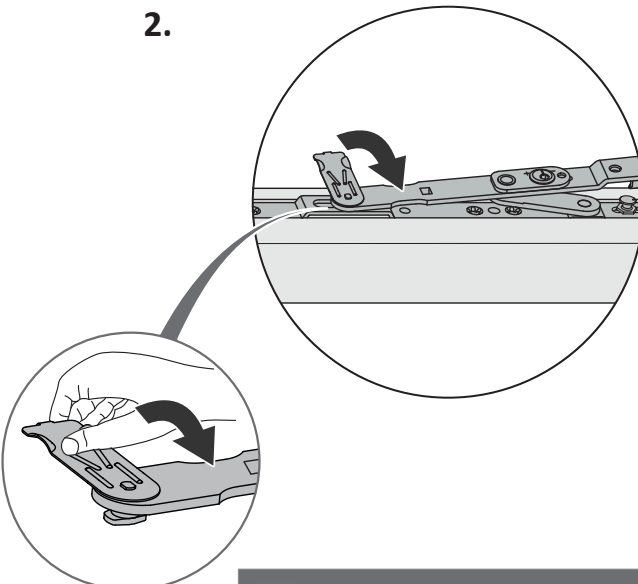
- Znatelné zaskočení bezpečnostního plechu do nůžkové lišty.

Nůžkové rameno vel. 2 - vel. 5

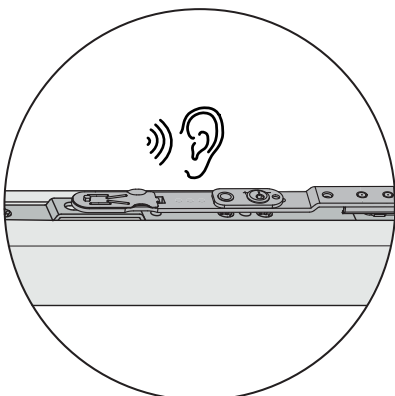
1.



2.



3.

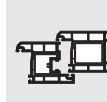
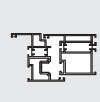


⚠ NEBEZPEČÍ

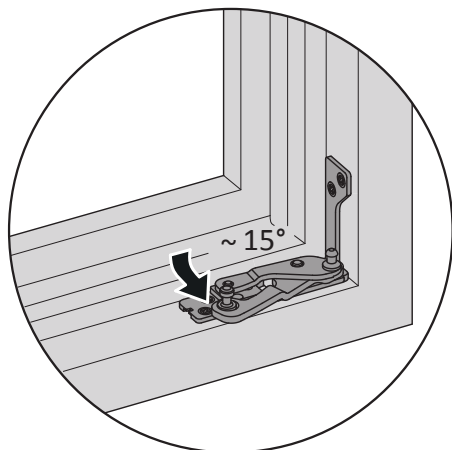
Vypadnutí křídla

Pokud není aretační pružina zajištěná, může křídlo vypadnout.

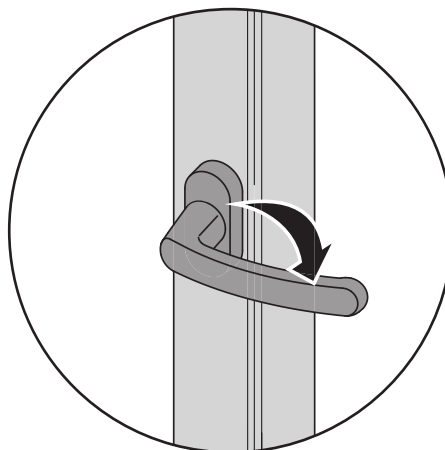
- Slyšitelné zaskočení aretační pružiny do nůžkové lišty.



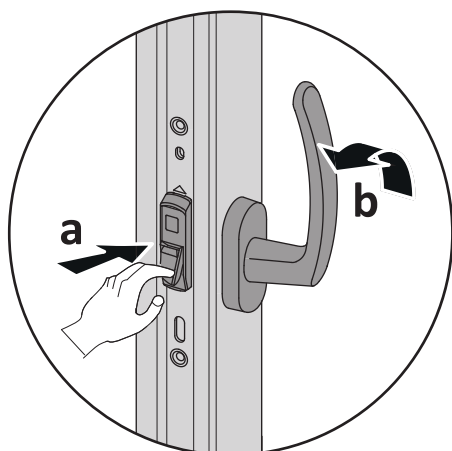
1.



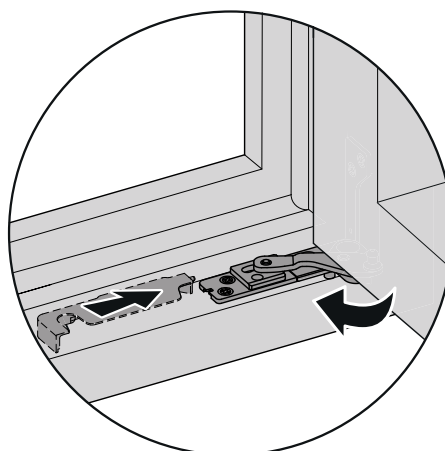
5.



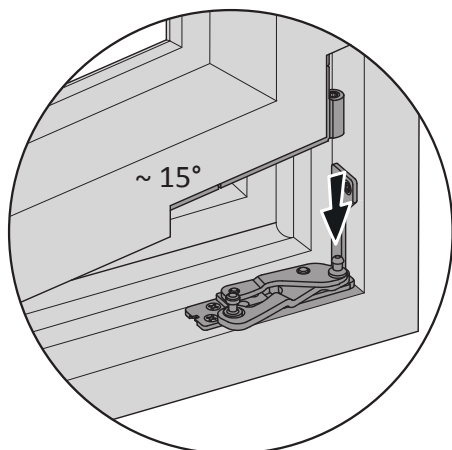
2.



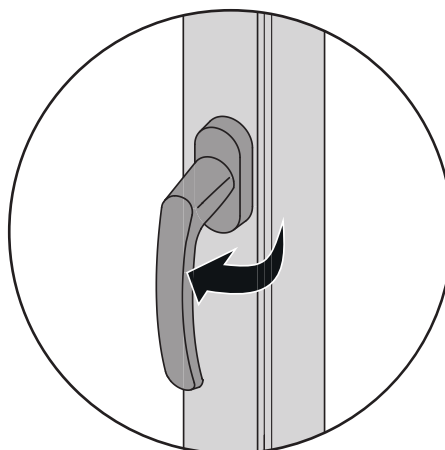
6.



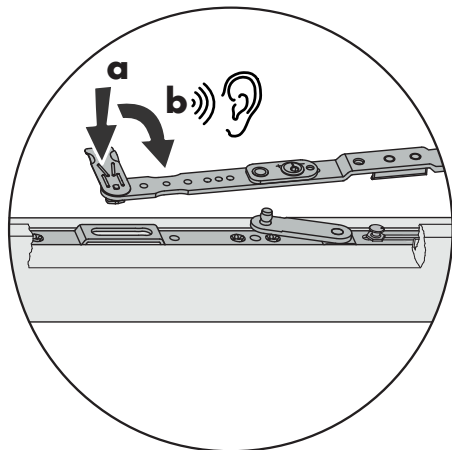
3.



7.

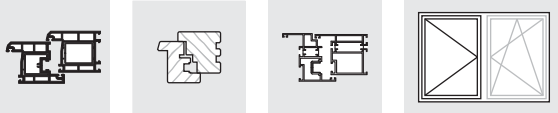


4.



Zde můžete vidět montážní video:

[axxent 24+ zavěšení křídla v otevíravá poloha](#)



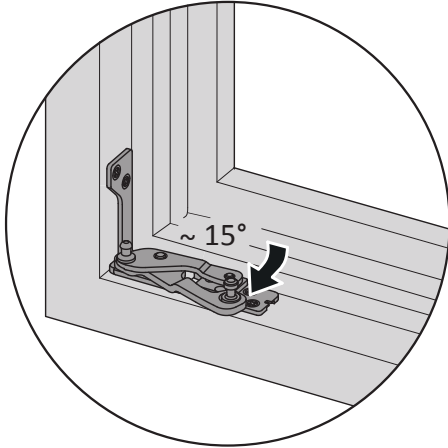
Návod na montáž

Zavěšení štulpového křídla
15° poloha otevření křídla

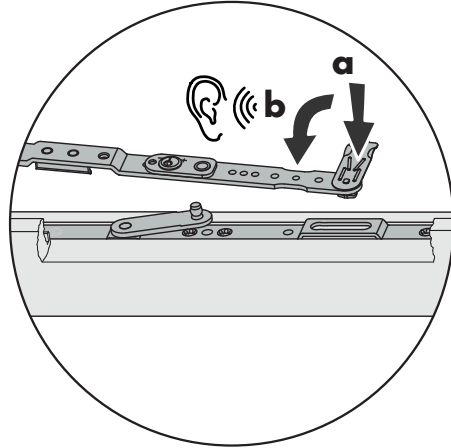
TITAN

1

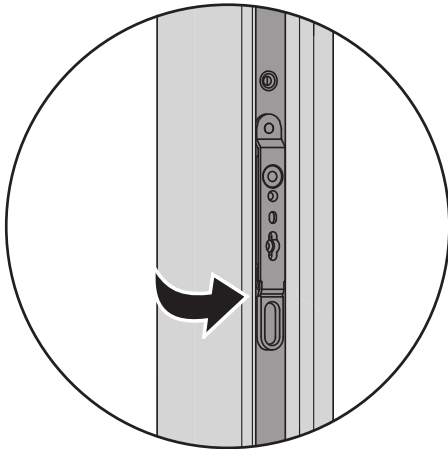
1.



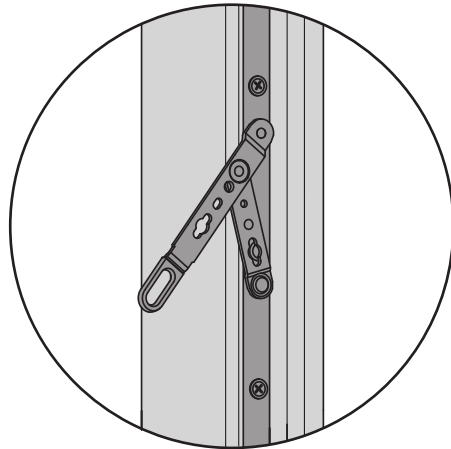
5.



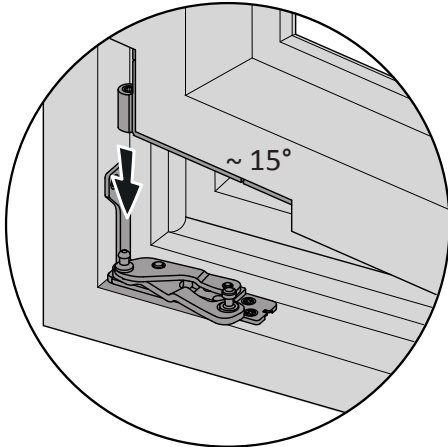
2.



6.



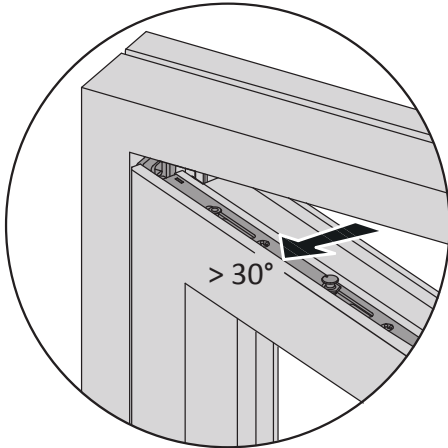
3.



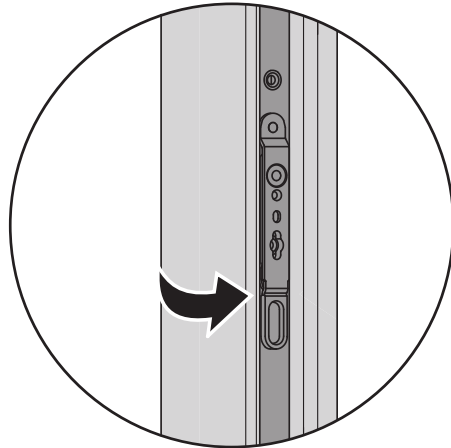
7.

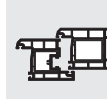
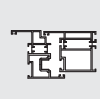


4.

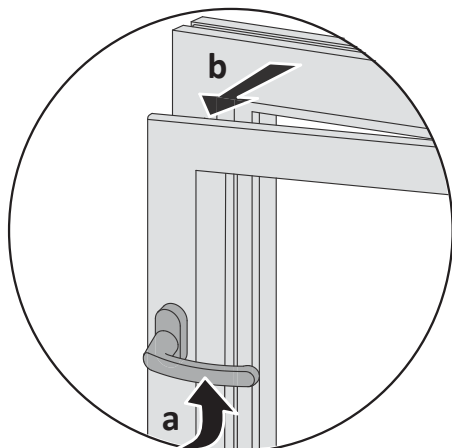


8.





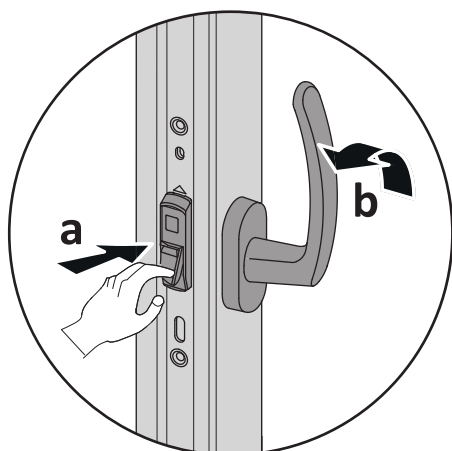
1.



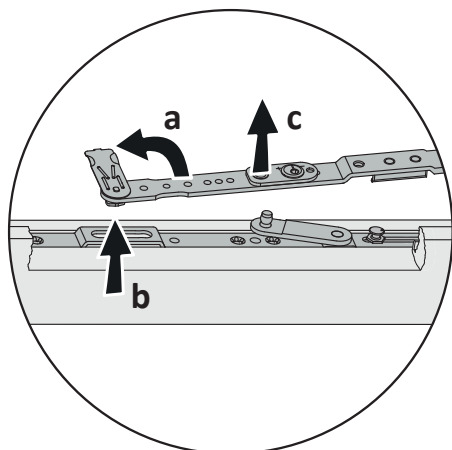
Zde můžete vidět montážní video:

[axxent 24+ vyvěšení křídla v otevíravá poloha](#)

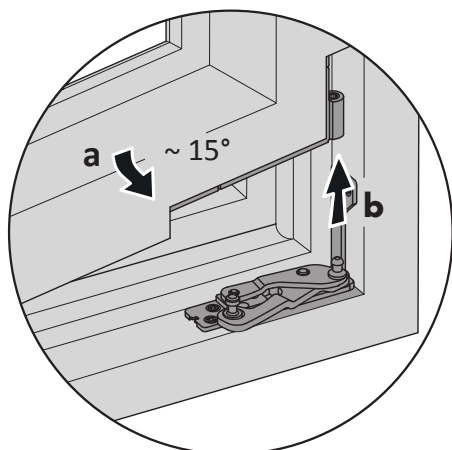
2.

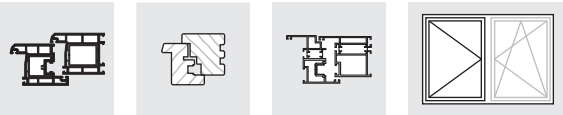


3.



4.





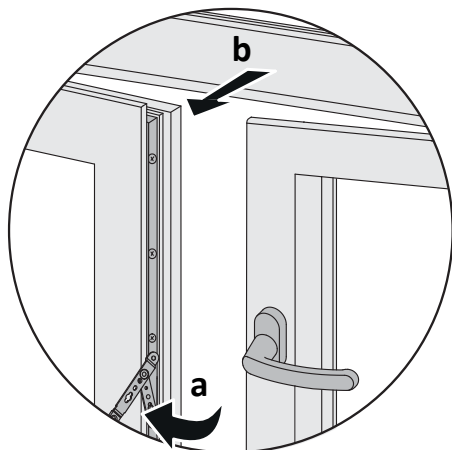
Návod na montáž axxent 24+

Vyvěšení štulpového křídla
15° poloha otevření křídla

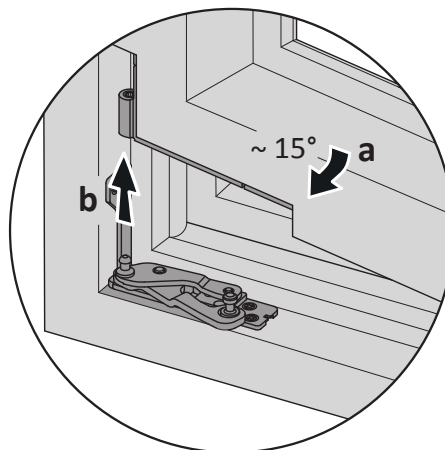
TITAN

1

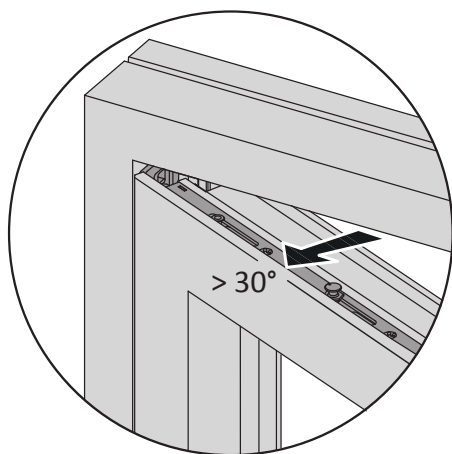
1.



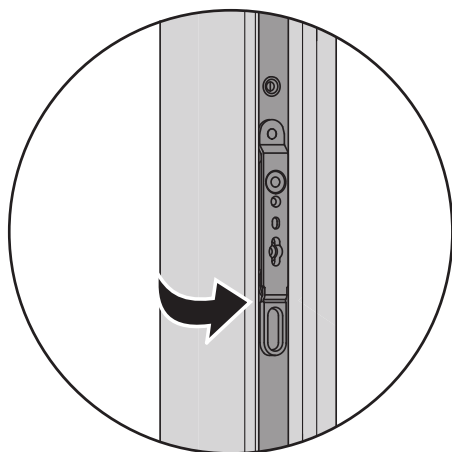
5.



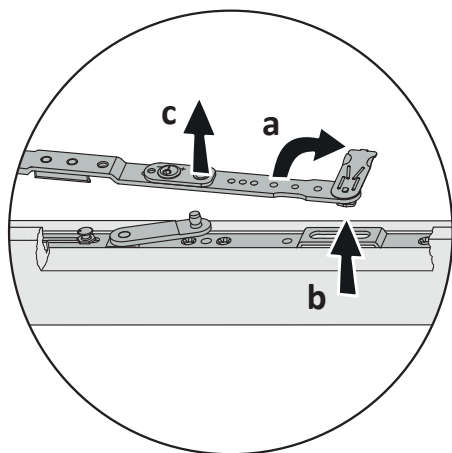
2.

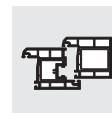
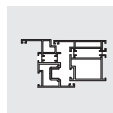


3.

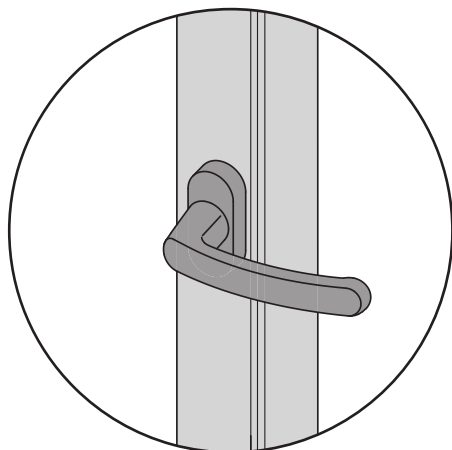


4.

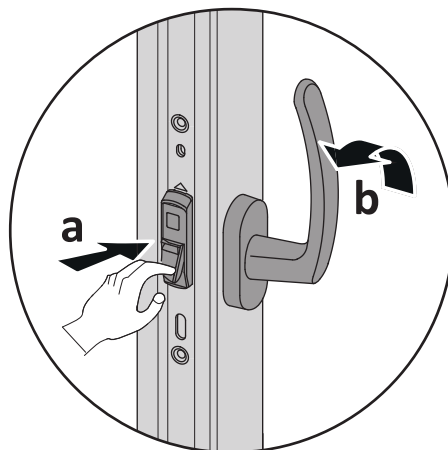




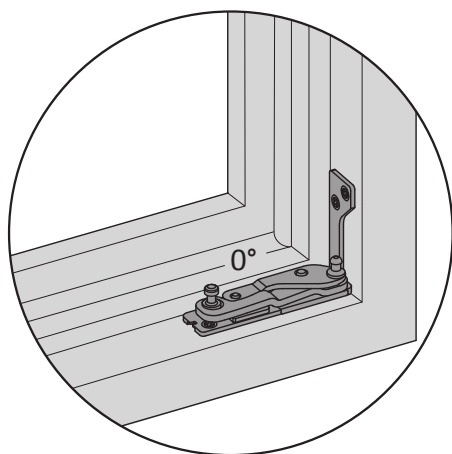
1.



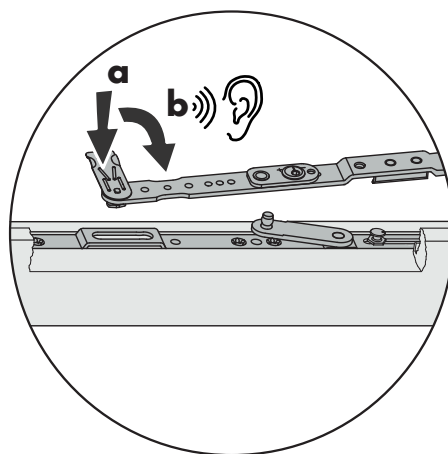
5.



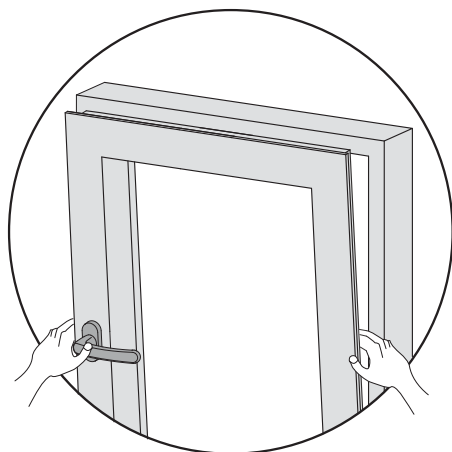
2.



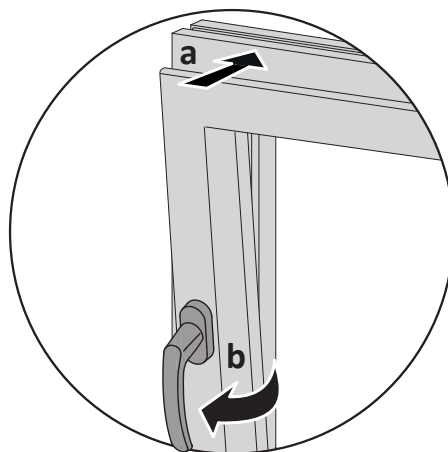
6.



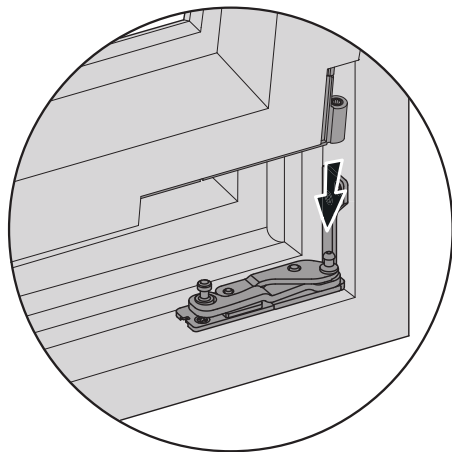
3.



7.

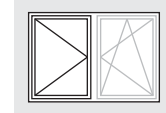
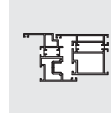
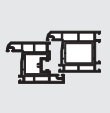


4.



Zde můžete vidět montážní video:

[axxent 24+ zavěšení křídla v sklopná poloha](#)

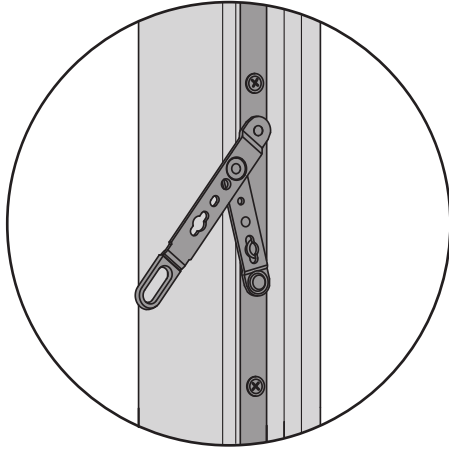


Návod na montáž axxent 24+
Zavěšení štulového křídla
Křídlo v poloze vyklopeno paralelně k rámu

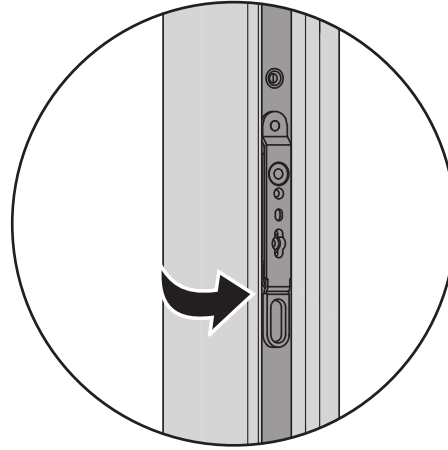
TITAN

1

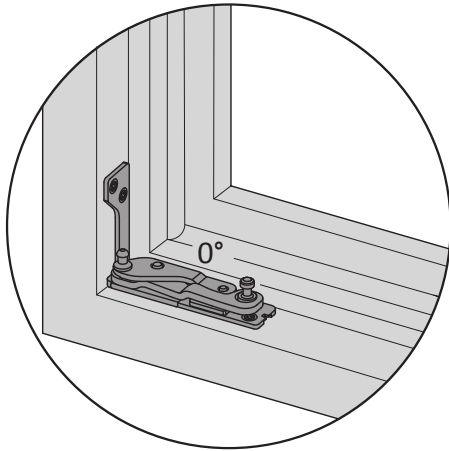
1.



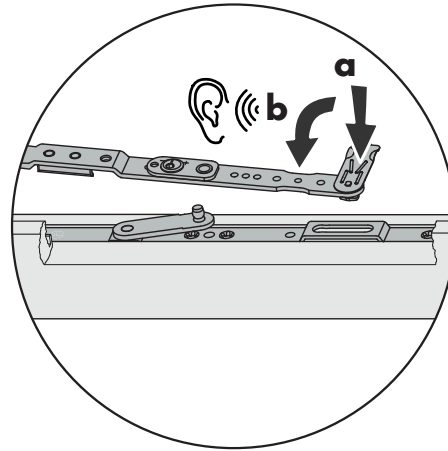
5.



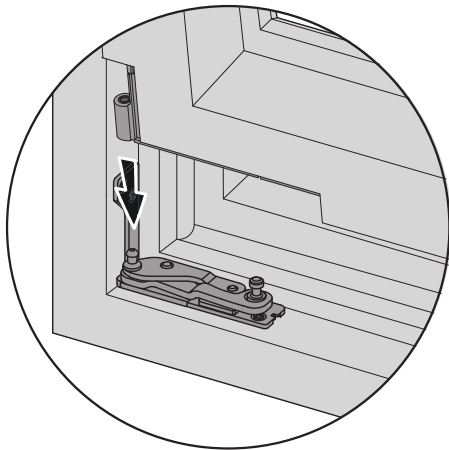
2.



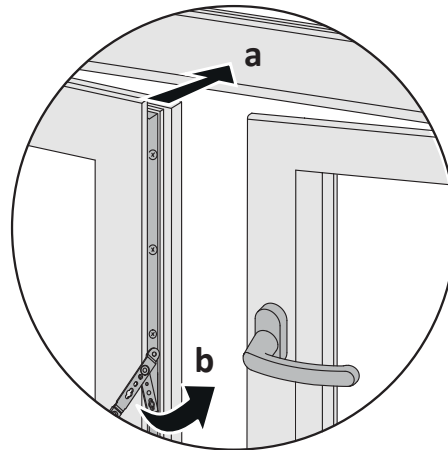
6.



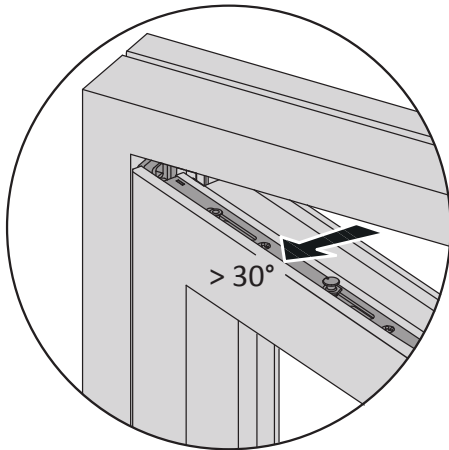
3.



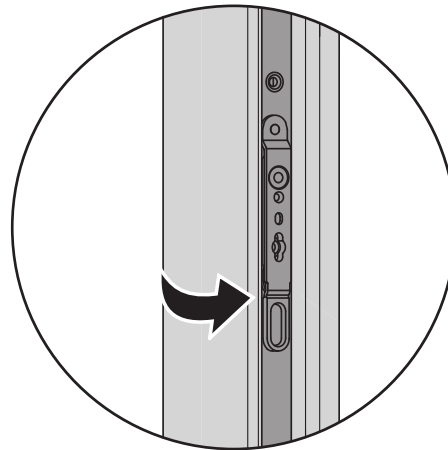
7.

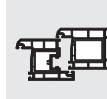
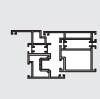


4.

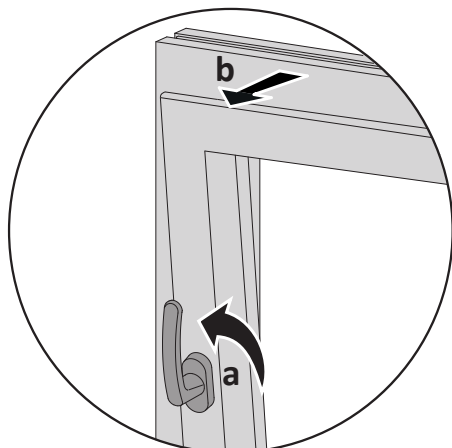


8.





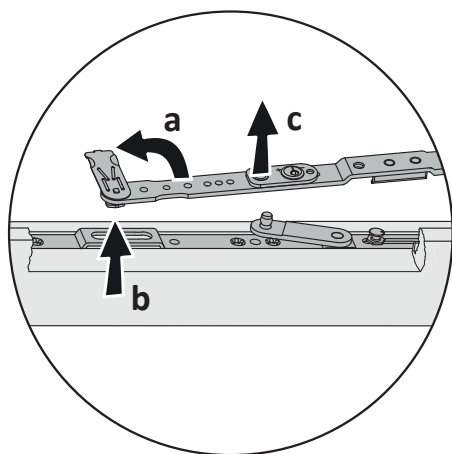
1.



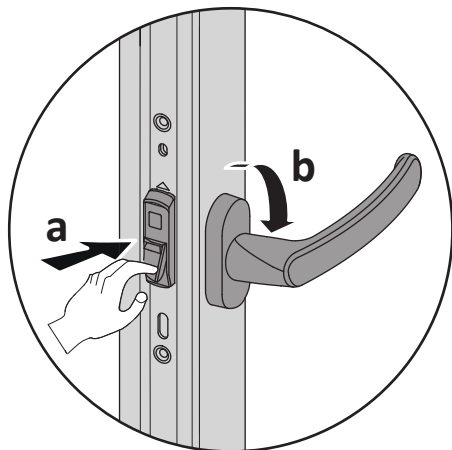
Zde můžete vidět montážní video:

[axxent 24+ vyvěšení křídla v sklopná poloha](#)

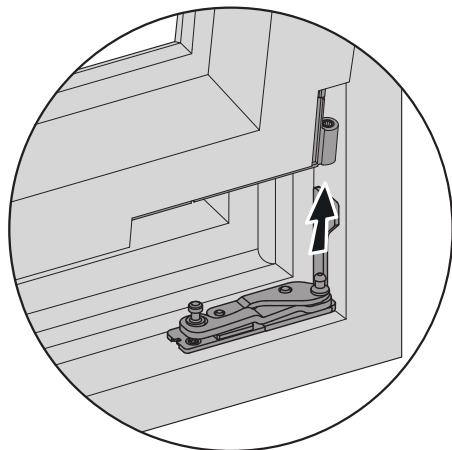
2.

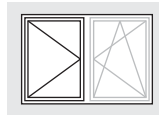
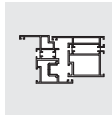


3.



4.





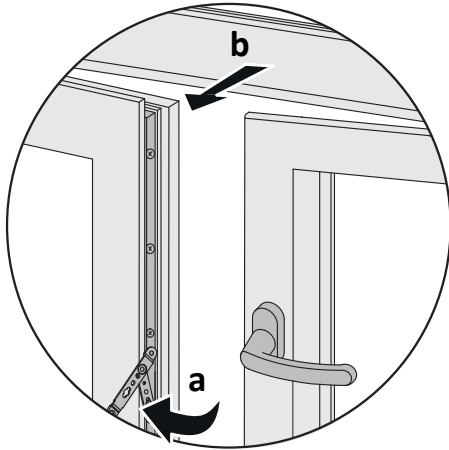
Návod na montáž axxent 24+

Vyvěšení štulpového křídla
Křídlo v poloze vyklopeno paralelně k rámu

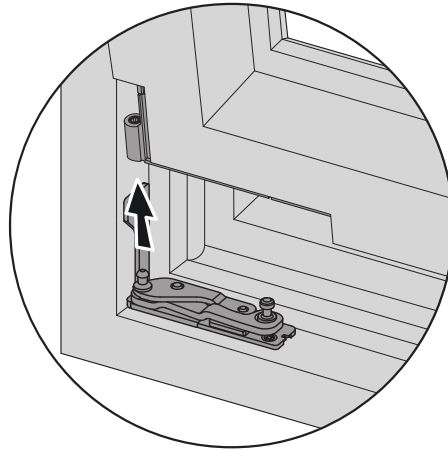
TITAN

1

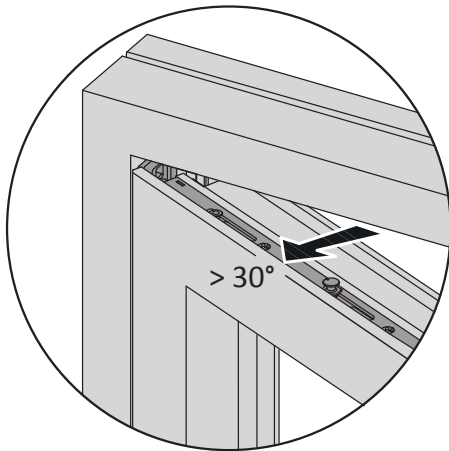
1.



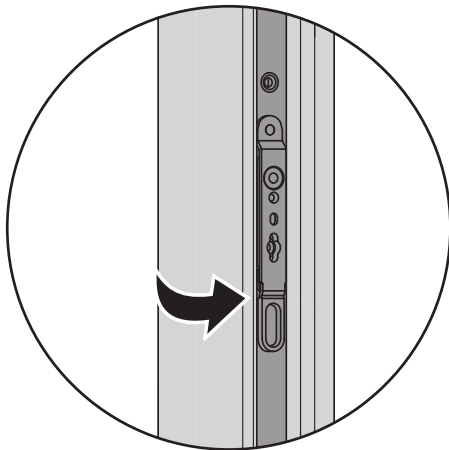
5.



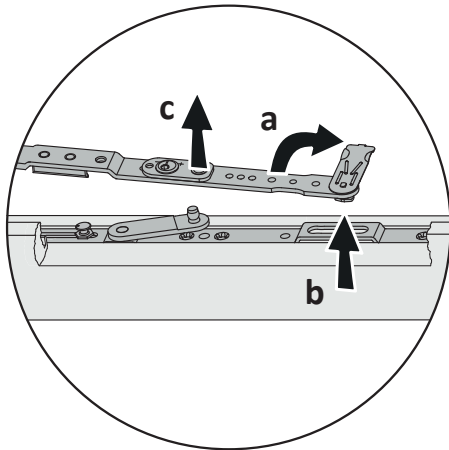
2.

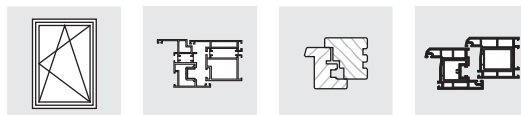


3.

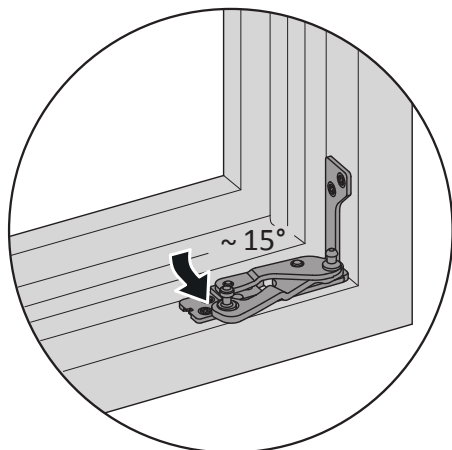


4.

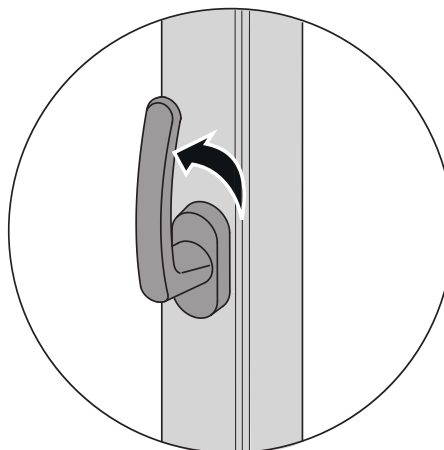




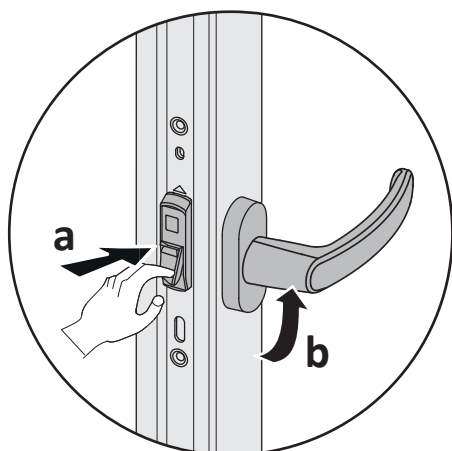
1.



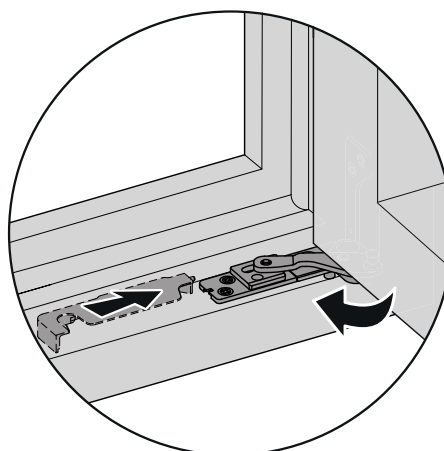
5.



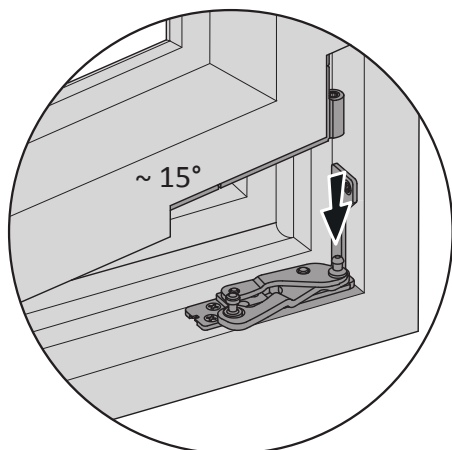
2.



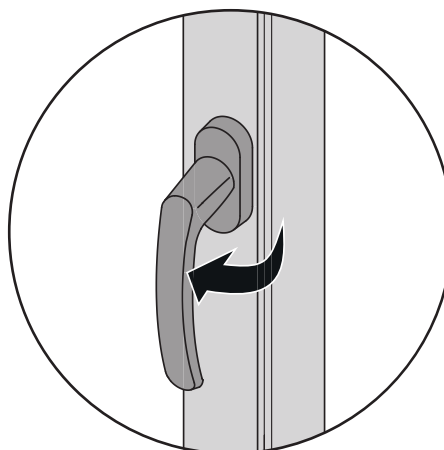
6.



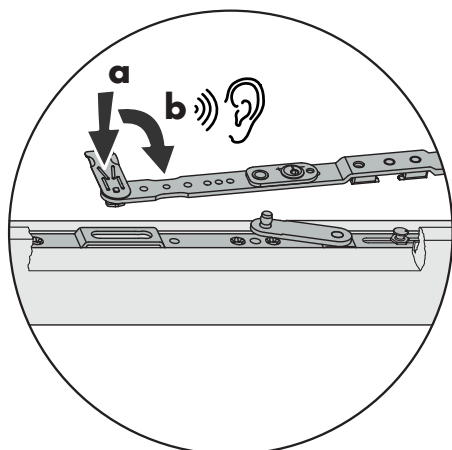
3.

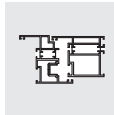
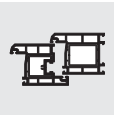


7.

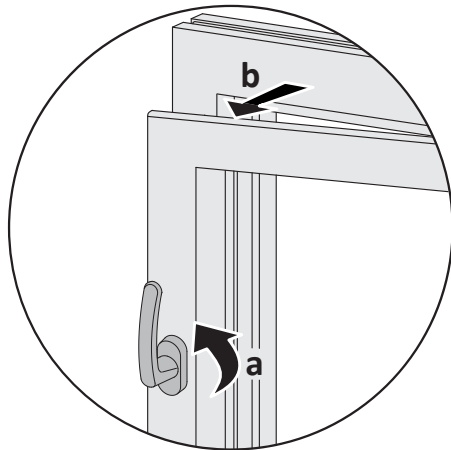


4.

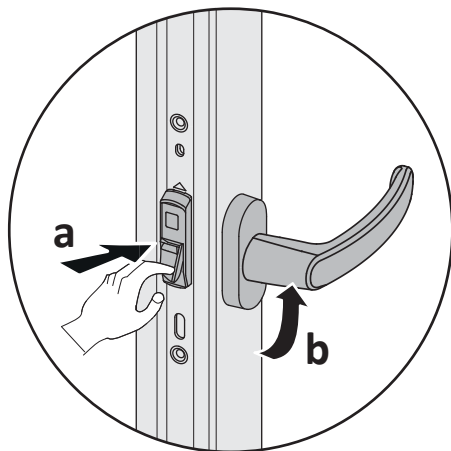




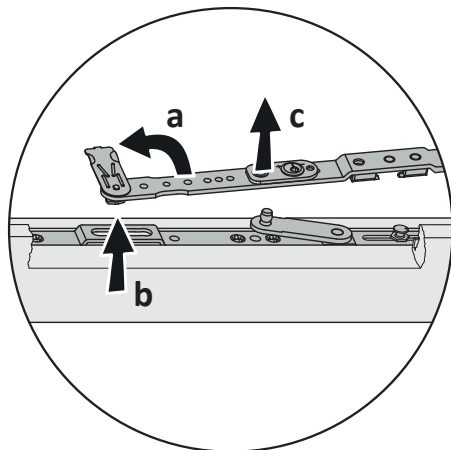
1.



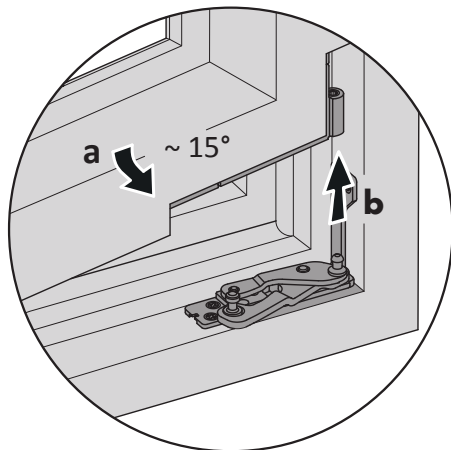
2.

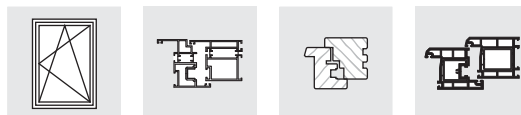


3.

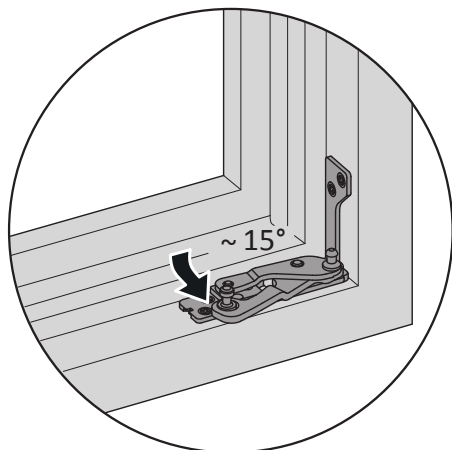


4.

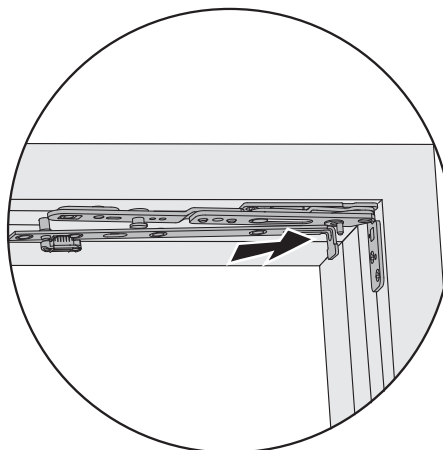




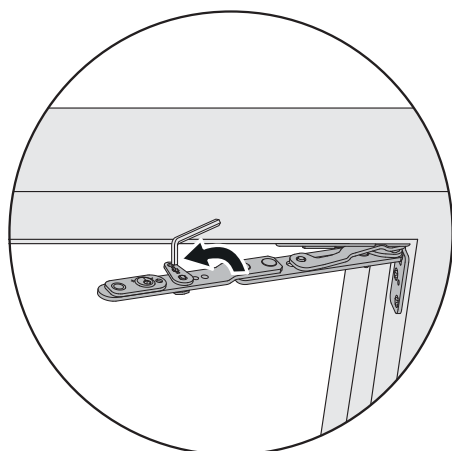
1.



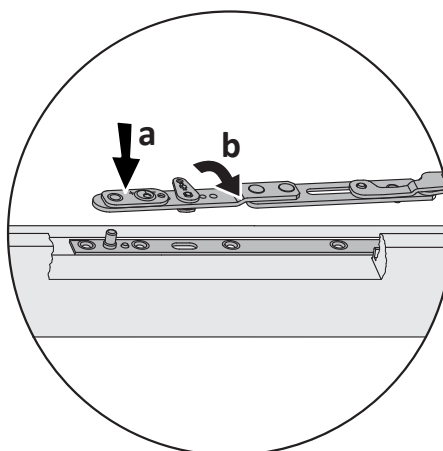
5.



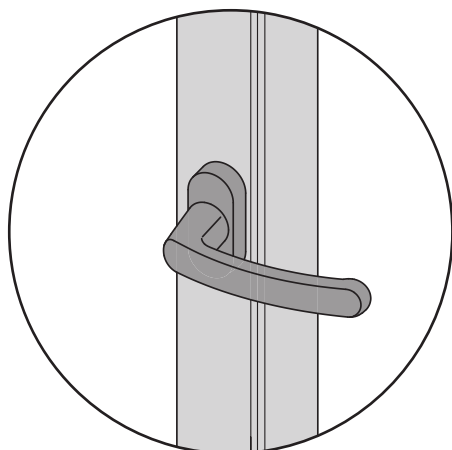
2.



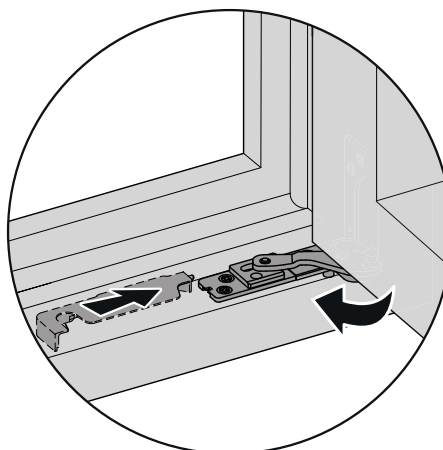
6.



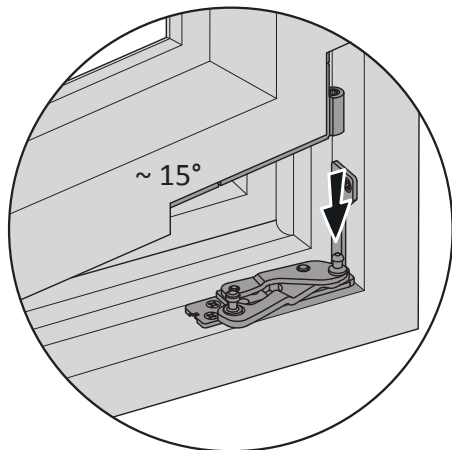
3.



7.

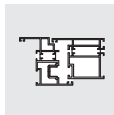
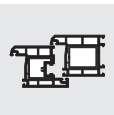


4.

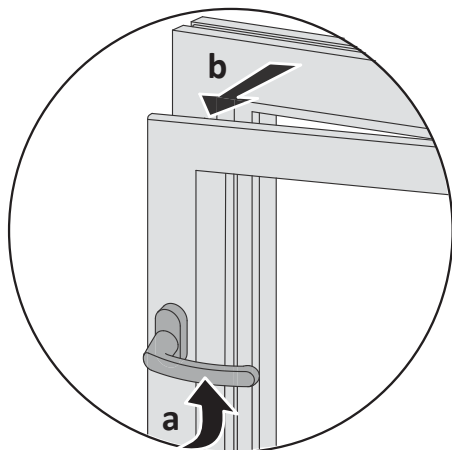


Zde můžete vidět montážní video:

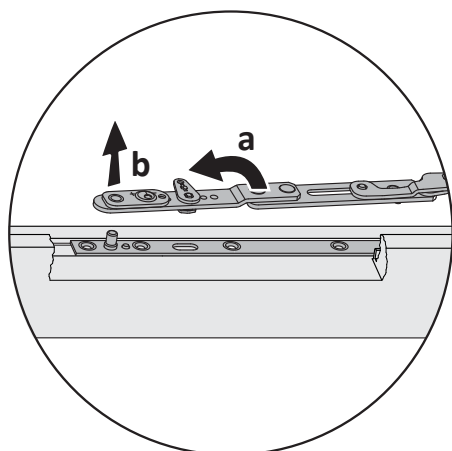
[axxent 24+ zavěšení křídla z otevíravé křídlo](#)



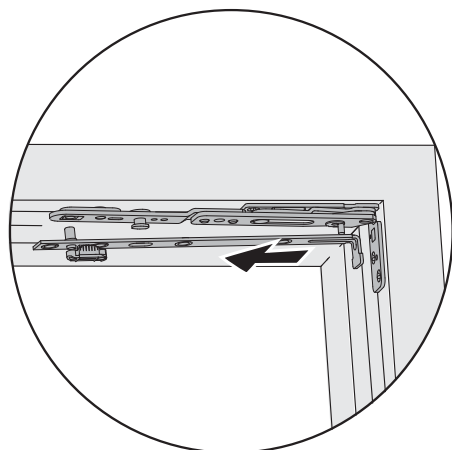
1.



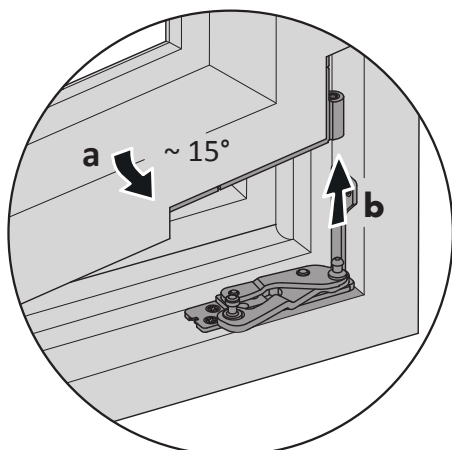
2.



3.



4.



Zde můžete vidět montážní video:

[axxent 24+ Vyvěšení křídla z otevíravé křídlo](#)

